



Trusted in New Zealand Since 1982

SASSIO

SINGLE LEVER LAVATORY FAUCET COLD WATER K-29763X-4CD

Features

- Brass construction
- G1/2 connection
- Single-hole mounting cold water faucet
- Includes PCA aerator (Pressure Compensating Aerator)
- Adjustable stream direction 0-10 °
- 135 mm spout reach
- Lever handle

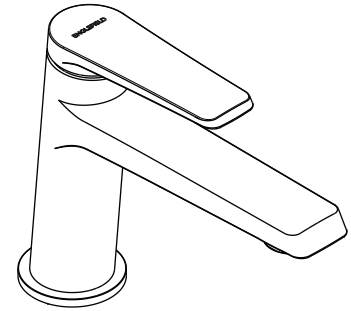
Codes/Standards Applicable

Specified model meets or exceeds the following:

- TIS 2067-2552

Installation Notes

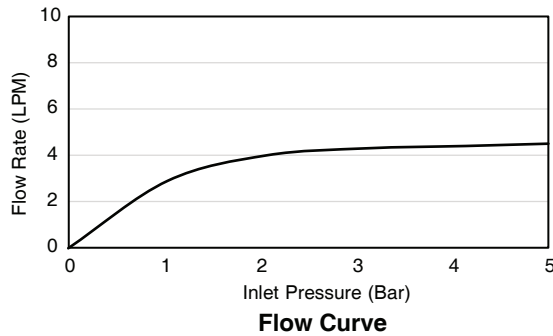
Install this product according to the installation guide.



Specified Model

| Model | Description | Color/Finished |
|--------------|--|---------------------|
| K-29763X-4CD | Sassio Single lever lavatory faucet CW | CP: Polished Chrome |

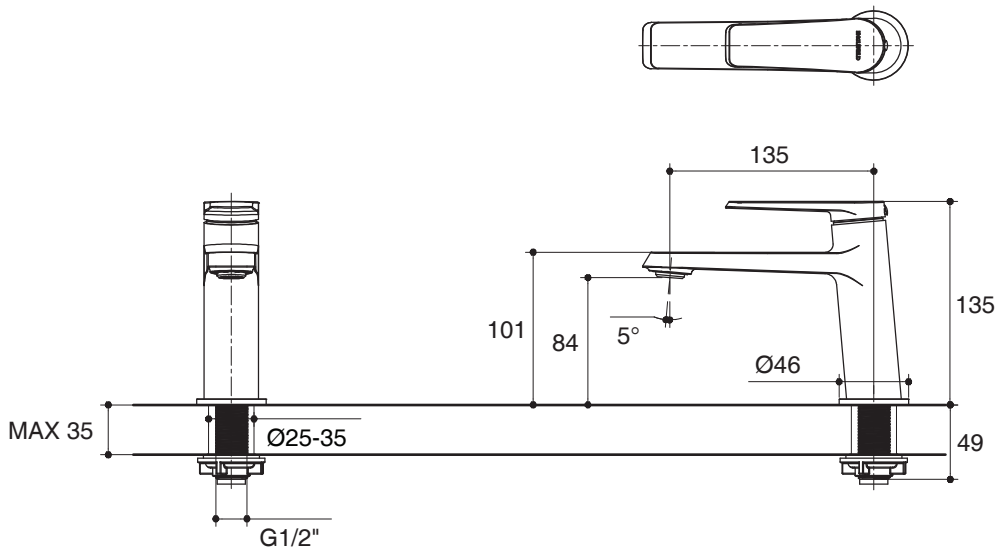
For a full range of color finishes in your market please contact your local Kohler representative.



Note: Flow rates are approximate. (1 gallon = 3.785 liters, 1 bar = 14.5 psi)

Dimensions are approximate.

Unit: mm



Note: The recommended dimension for installation can be adjusted according to user preferences and layout.

Product Diagram



Trusted in New Zealand Since 1982

แชสซีโอ

คุณลักษณะ

- ผลิตจากทองเหลือง
- เกลียูเชื่อมต่อ G1/2"
- ก๊อกน้ำเย็นติดตั้งแบบรูก๊อกเดี่ยว
- พร้อมปากกรรงน้ำ PCA (ปากกรรงประหยัดน้ำ)
- ปากก๊อกน้ำปรับทิศทางได้ 0-10 องศา
- ระยะจากกึ่งกลางตัวก๊อกถึงกลางปากก๊อก 135 มม.
- มือบิดก้านโยก

มาตรฐาน

คุณสมบัติตามมาตรฐาน

- มอก. 2066-2552

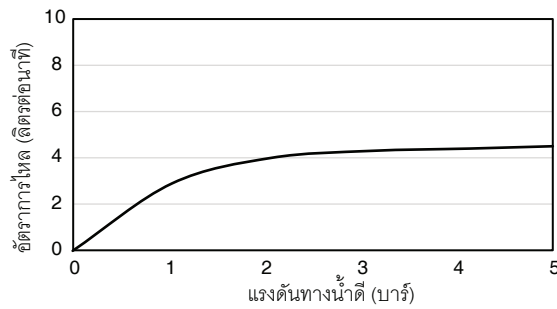
ข้อสังเกตสำหรับการติดตั้ง

ติดตั้งผลิตภัณฑ์โดยใช้คู่มือแนะนำการติดตั้ง

รุ่นผลิตภัณฑ์

| รุ่น | ชื่อผลิตภัณฑ์ | สี/วัสดุเคลือบผิว |
|--------------|--|-------------------|
| K-29763X-4CD | ก๊อกเดี่ยวอ่างล้างหน้าแบบก้านโยก รุ่นแชสซีโอ | CP: สีโครมเงา |

ตรวจสอบ สี/วัสดุเคลือบผิวผลิตภัณฑ์ จากตัวแทนจำหน่ายโคห์เลอร์ในประเทศไทยของท่าน

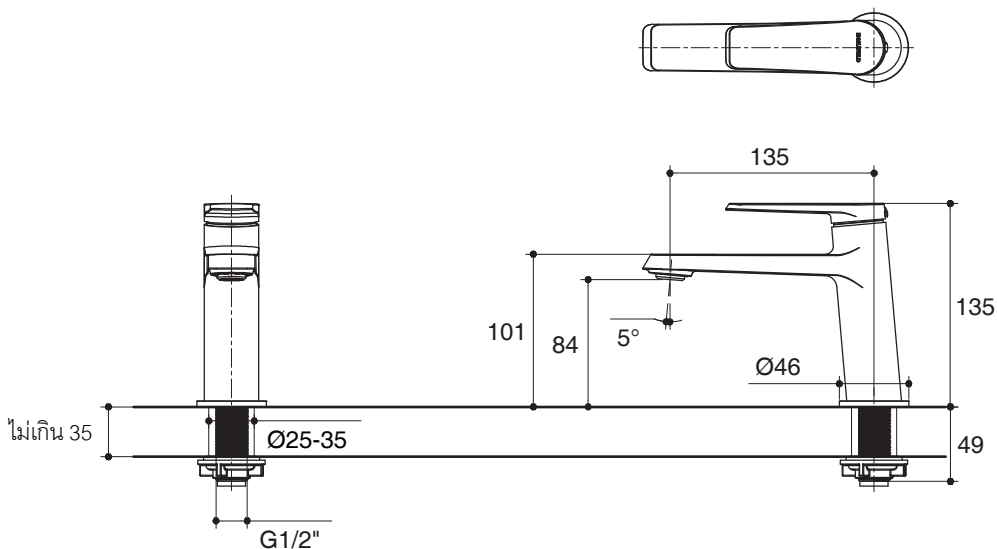


กราฟแสดงอัตราการไหล

หมายเหตุ: อัตราการไหลค่าโดยประมาณ (1 แกลลอน = 3.785 ลิตร, 1 บาร์ = 14.5 ปอนด์ต่อตารางนิ้ว)

ขนาดระยะแสดงค่าโดยประมาณ

หน่วย: มม.



หมายเหตุ: ระยะแนะนำการติดตั้งสามารถปรับได้ตามความเหมาะสมของผู้ใช้งานและพื้นที่ติดตั้ง

ภาพแสดงผลิตภัณฑ์