



Trusted in New Zealand Since 1982

# ANZIO

## SQUARE RAIN SHOWERHEAD K-26721X

### Features

- ABS construction
- G1/2" thread connection
- Single function rain showerhead
- Rain showerhead 10" x 10"

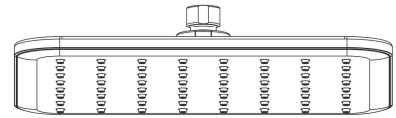
### Codes/Standards Applicable

Specified model meets or exceeds the following:

- TIS 2066-2552

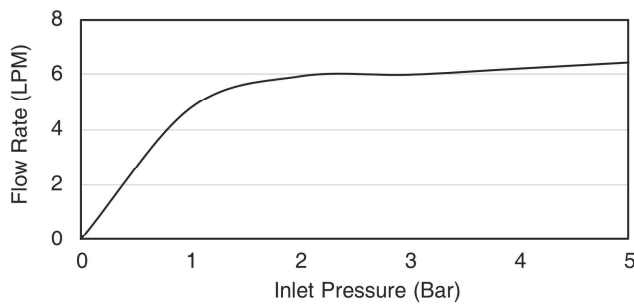
### Installation Notes

Install this product according to the installation guide.



### Specified Model

Model	Description	Color/Finished
K-26721X	Anzio 10" square rain showerhead	CP: Polished Chrome

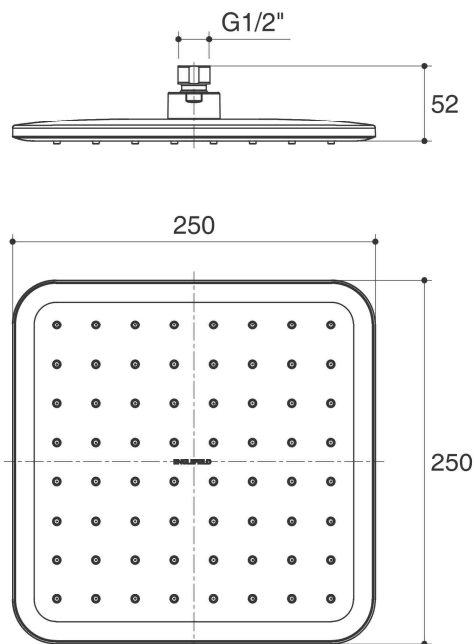


**Flow Curve**

**Note: Flow rates are approximate. (1 gallon = 3.785 liters, 1 bar = 14.5 psi)**

Dimensions are approximate.

Unit: mm



Note: The recommended dimension for installation can be adjusted according to user preferences and layout.

### Product Diagram



Trusted in New Zealand Since 1982

## แอนซีโอ

# หัวฝักบัวทรงเหลี่ยม K-26721X

### คุณลักษณะ

- ผลิตจากทองเหลือง
- เกสียวข้อต่อ G1/2"
- หัวฝักบัวก้านแข็ง 1 ระดับ
- หัวฝักบัวก้านแข็งขนาด 10 x 10 นิ้ว

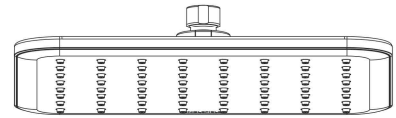
### มาตรฐาน

คุณสมบัติตามมาตรฐาน

- มอก. 2066-2552

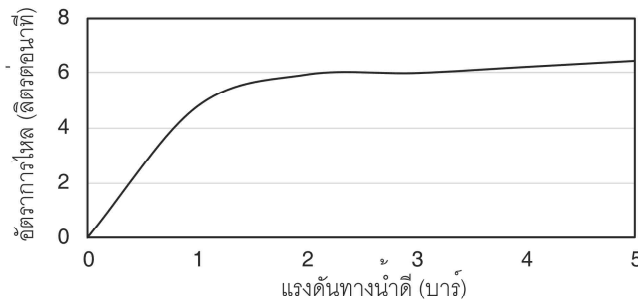
### ข้อสังเกตสำหรับการติดตั้ง

ติดตั้งผลิตภัณฑ์โดยใช้คู่มือแนะนำการติดตั้ง



### รุ่นผลิตภัณฑ์

รุ่น	ชื่อผลิตภัณฑ์	สี/วัสดุเคลือบผิว
K-26721X	หัวฝักบัวทรงเหลี่ยม 10 นิ้ว รุ่นแอนซีโอ	CP: สีโครเมียม

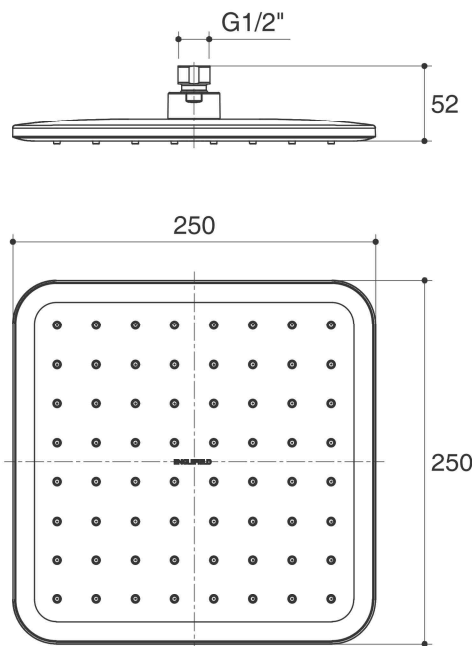


กราฟแสดงอัตราการไหล

หมายเหตุ: อัตราการไหลค่าโดยประมาณ (1 แกลลอน = 3.785 ลิตร, 1 บาร์ = 14.5 ปอนด์ต่อตารางนิ้ว)

ขนาดระยะแสดงค่าโดยประมาณ

หน่วย: มม.



หมายเหตุ: ระยะแนะนำการติดตั้งสามารถปรับได้ตามความเหมาะสมของผู้ใช้งานและพื้นที่ติดตั้ง

ภาพแสดงผลิตภัณฑ์