



Trusted in New Zealand Since 1982

# PATO II

## WALL TAP K-31722X

### Features

- Brass construction
- G1/2" connection
- Ceramic disc valve
- 96 mm spout reach
- Quarter turn handle

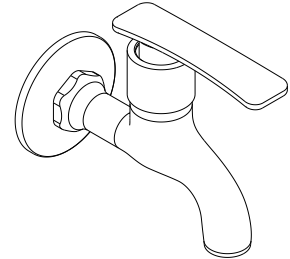
### Codes/Standards Applicable

Specified model meets or exceeds the following:

- N/A

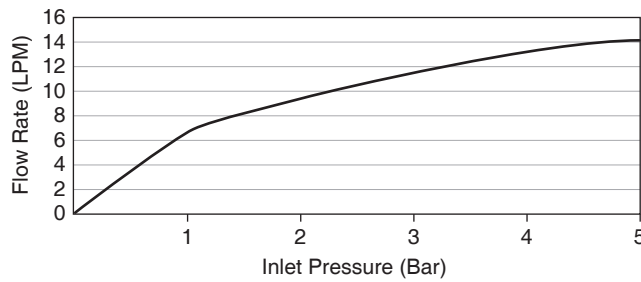
### Installation Notes

Install this product according to the installation guide.



### Specified Model

Model	Description	Color/Finished
K-31722X	Pato II wall tap cold water	CP: Polished Chrome

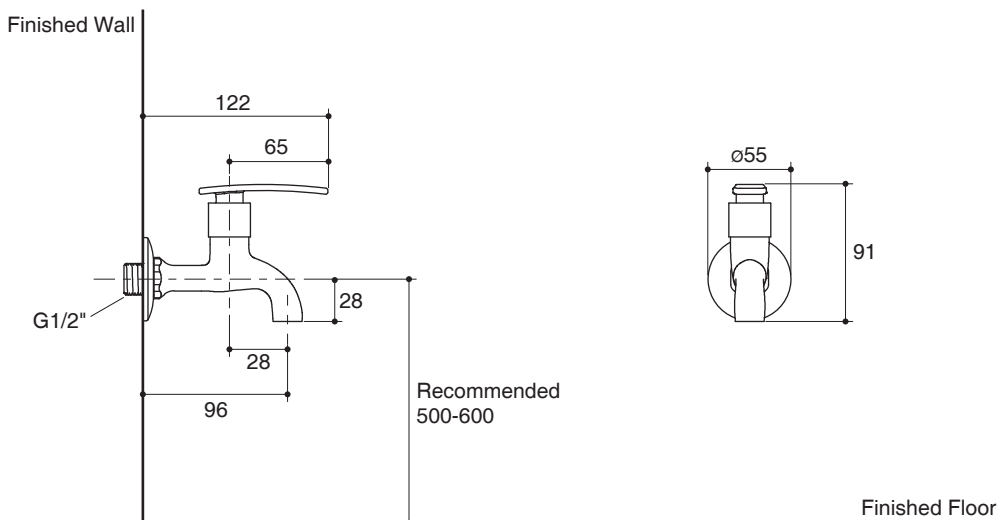


**Flow Curve**

Note: Flow rates are approximate. (1 gallon = 3.785 liters, 1 bar = 14.5 psi)

Dimensions are approximate.

Unit: mm



Note: The recommended dimension for installation can be adjusted according to user preferences and layout.

### Product Diagram



Trusted in New Zealand Since 1982

# ปาโต้ ทู

## ก๊อกเดี่ยวติดผนัง K-31722X

### คุณลักษณะ

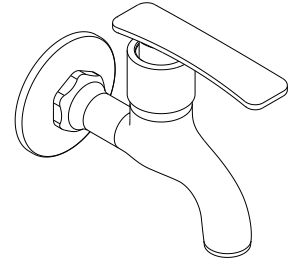
- ผลิตจากทองเหลือง
- เกลียวข้อต่อ G1/2"
- เซรามิกวาล์ว
- ระยะจากผนังถึงกลางปากก๊อก 96 มม
- มือบิดแบบหมุน 90 องศา

### มาตรฐาน

- คุณสมบัติตามมาตรฐาน
- ไม่ระบุ

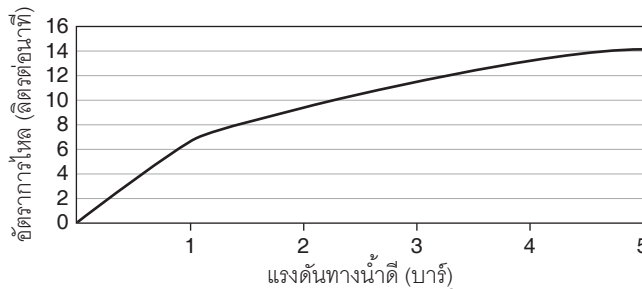
### ข้อสังเกตสำหรับการติดตั้ง

ติดตั้งผลิตภัณฑ์โดยใช้คู่มือแนะนำการติดตั้ง



### รุ่นผลิตภัณฑ์

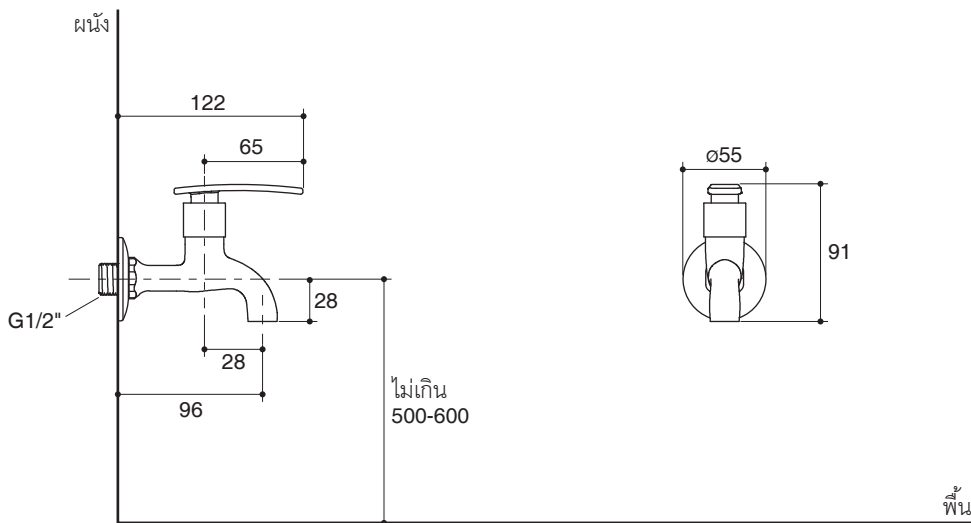
รุ่น	ชื่อผลิตภัณฑ์	สี/วัสดุเคลือบผิว
K-31722X	ก๊อกเดี่ยวติดผนัง รุ่นปาโต้ ทู	CP: สีโครเมียม



กราฟแสดงอัตราการไหล

หมายเหตุ: อัตราการไหลค่าโดยประมาณ (1 แกลลอน = 3.785 ลิตร, 1 บาร์ = 14.5 ปอนด์ต่อตารางนิ้ว)

ขนาดระยะแสดงค่าโดยประมาณ  
หน่วย: มม.



หมายเหตุ: ระยะแนะนำการติดตั้งสามารถปรับได้ตามความเหมาะสมของผู้ใช้งานและพื้นที่ติดตั้ง

### ภาพแสดงผลิตภัณฑ์