



Trusted in New Zealand Since 1982

PATO II

Features

- Brass construction
- G1/2" connection
- Single-hole mounting cold water faucet
- 94 mm spout reach
- Quarter turn handle

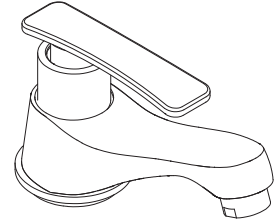
LAVATORY FAUCET COLD WATER K-31721X

Codes/Standards Applicable

- Specified model meets or exceeds the following:
- TIS 2067-2552

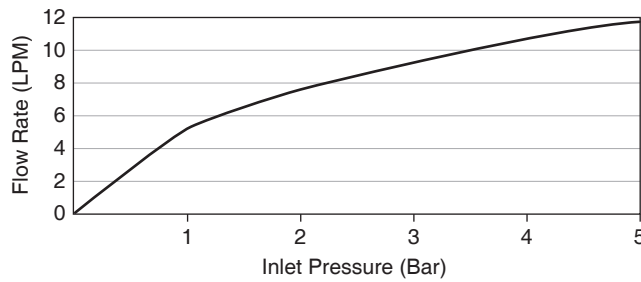
Installation Notes

Install this product according to the installation guide.



Specified Model

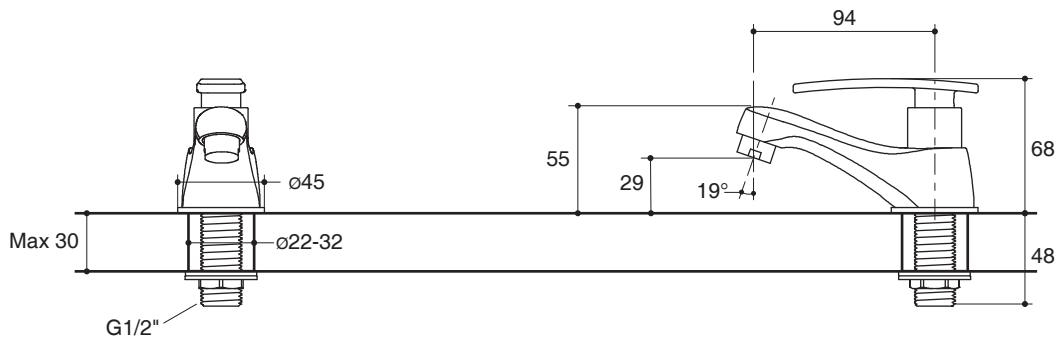
| Model | Description | Color/Finished |
|----------|------------------------------------|---------------------|
| K-31721X | Pato II lavatory faucet cold water | CP: Polished Chrome |



Flow Curve

Note: Flow rates are approximate. (1 gallon = 3.785 liters, 1 bar = 14.5 psi)

Dimensions are approximate.
Unit: mm



Note: The recommended dimension for installation can be adjusted according to user preferences and layout.

Product Diagram

ก๊อกเดี่ยวอ่างล้างหน้าแบบก้านโยก
K-31721X

คุณลักษณะ

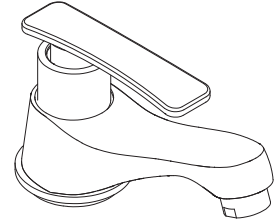
- ผลิตจากทองเหลือง
- เกลียวข้อต่อ G1/2"
- ก๊อกน้ำเย็นติดตั้งแบบรูก๊อกเดี่ยว
- ระยะจากกึ่งกลางตัวก๊อกถึงกลางปากก๊อก 94 มม.
- มือบิดแบบหมุน 90 องศา

มาตรฐาน

- คุณสมบัติตามมาตรฐาน
- มอก. 2067-2552

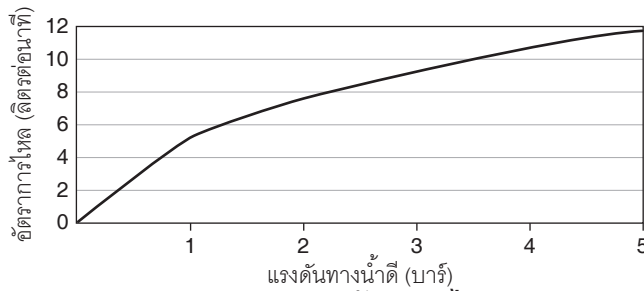
ข้อสังเกตสำหรับการติดตั้ง

ติดตั้งผลิตภัณฑ์โดยใช้คู่มือแนะนำการติดตั้ง



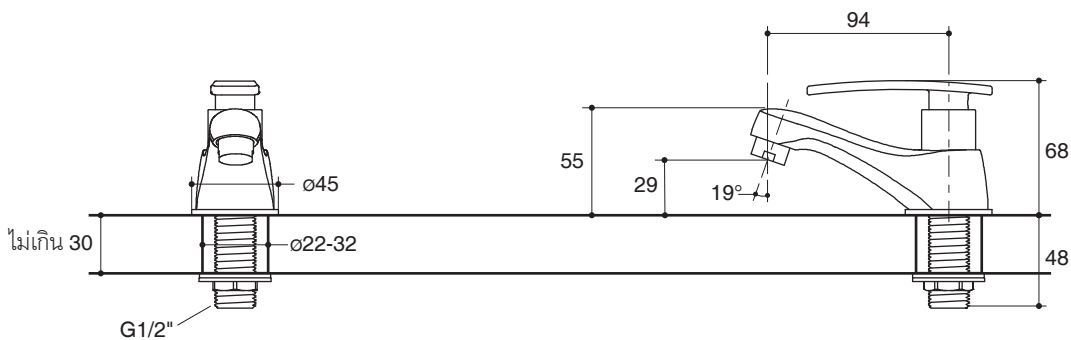
รุ่นผลิตภัณฑ์

| รุ่น | ชื่อผลิตภัณฑ์ | สี/วัสดุเคลือบผิว |
|----------|-------------------------------------|-------------------|
| K-31721X | ก๊อกเดี่ยวอ่างล้างหน้า รุ่นปาโต้ ทู | CP: สีโครเมียม |



หมายเหตุ: อัตราการไหลค่าโดยประมาณ (1 แกลลอน = 3.785 ลิตร, 1 บาร์ = 14.5 ปอนด์ต่อตารางนิ้ว)

ขนาดระยะแสดงค่าโดยประมาณ
หน่วย: มม.



หมายเหตุ: ระยะแนะนำการติดตั้งสามารถปรับได้ตามความเหมาะสมของผู้ใช้งานและพื้นที่ติดตั้ง

ภาพแสดงผลิตภัณฑ์