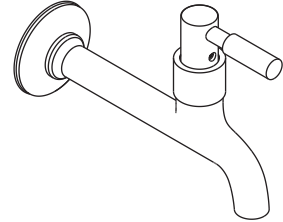




Trusted in New Zealand Since 1982

PATO

WALL TAP K-7288X



Features

- Brass construction
- G1/2" connection
- Ceramic disc valve
- 153 mm spout reach
- Quarter turn handle

Codes/Standards Applicable

Specified model meets or exceeds the following:

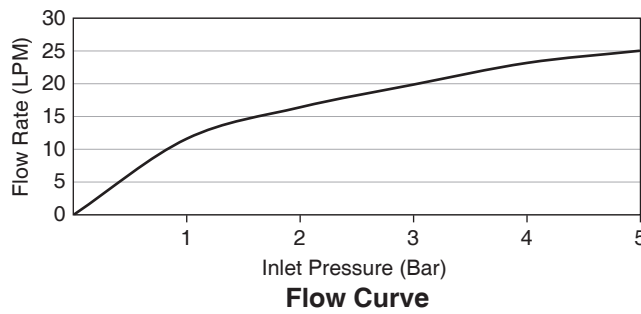
- N/A

Installation Notes

Install this product according to the installation guide.

Specified Model

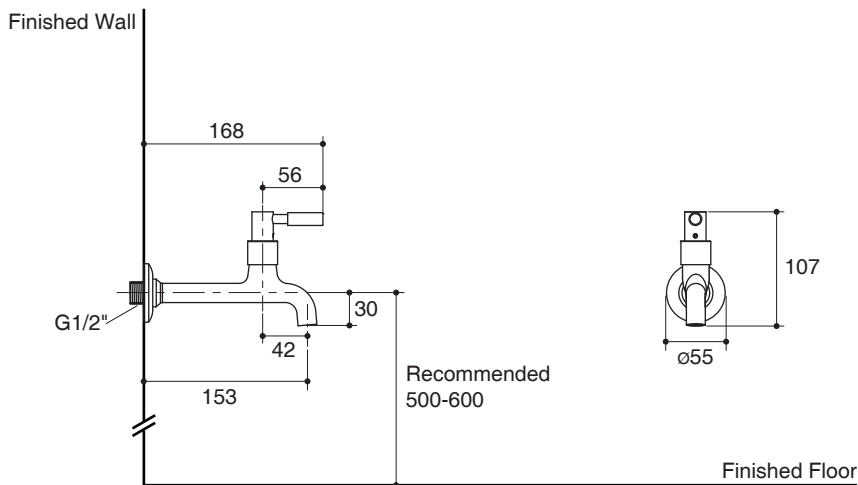
Model	Description	Color/Finished
K-7288X	Pato wall tap cold water	CP: Polished Chrome



Note: Flow rates are approximate. (1 gallon = 3.785 liters, 1 bar = 14.5 psi)

Dimensions are approximate.

Unit: mm



Note: The recommended dimension for installation can be adjusted according to user preferences and layout.

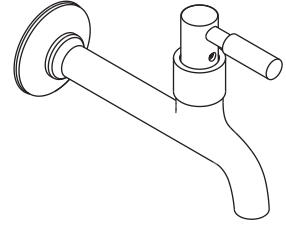
Product Diagram



Trusted in New Zealand Since 1982

ปาโต้

ก๊อกเดี่ยวติดผนัง K-7288X



คุณลักษณะ

- ผลิตจากทองเหลือง
- เกลียวข้อต่อ G1/2"
- เซรามิกวาล์ว
- ระยะจากผนังถึงกลางปากก๊อก 153 มม.
- มือบิดแบบหมุน 90 องศา

มาตรฐาน

คุณสมบัติตามมาตรฐาน

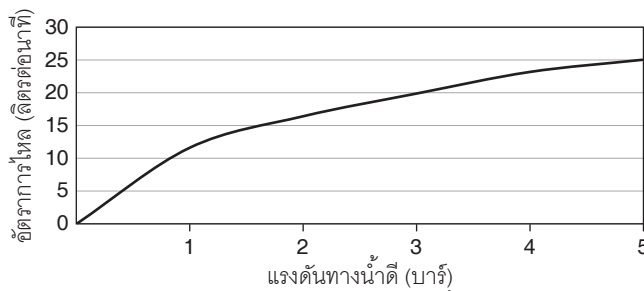
- ไม่ระบุ

ข้อสังเกตสำหรับการติดตั้ง

ติดตั้งผลิตภัณฑ์โดยใช้คู่มือแนะนำการติดตั้ง

รุ่นผลิตภัณฑ์

รุ่น	ชื่อผลิตภัณฑ์	สี/วัสดุเคลือบผิว
K-7288X	ก๊อกเดี่ยวติดผนัง รุ่นปาโต้	CP: สีโครเมียม

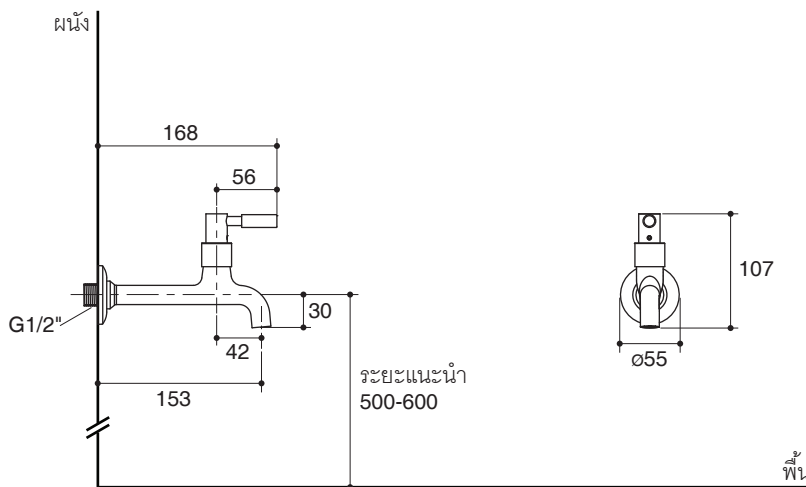


กราฟแสดงอัตราการไหล

หมายเหตุ: อัตราการไหลค่าโดยประมาณ (1 แกลลอน = 3.785 ลิตร, 1 บาร์ = 14.5 ปอนด์ต่อตารางนิ้ว)

ขนาดระยะแสดงค่าโดยประมาณ

หน่วย: มม.



หมายเหตุ: ระยะแนะนำการติดตั้งสามารถปรับได้ตามความเหมาะสมของผู้ใช้งานและพื้นที่ติดตั้ง

ภาพแสดงผลิตภัณฑ์