



Trusted in New Zealand Since 1982

ANZIO

SINGLE LEVER LAVATORY FAUCET MIXER K-76890X

Features

- Brass construction
- G1/2" connection
- Single-hole mounting mixer faucet
- Includes pop-up drain with lift rod
- Includes 18" supply hoses
- Includes PCA aerator (Pressure Compensating Aerator)
- Adjustable stream direction 0-12°
- 101 mm spout reach
- Lever handle
- This product meets LEED water conservation requirements

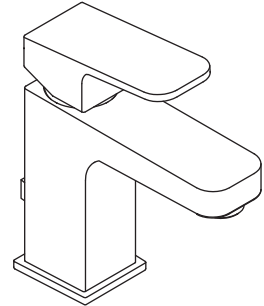
Codes/Standards Applicable

Specified model meets or exceeds the following:

- TIS 2067-2552

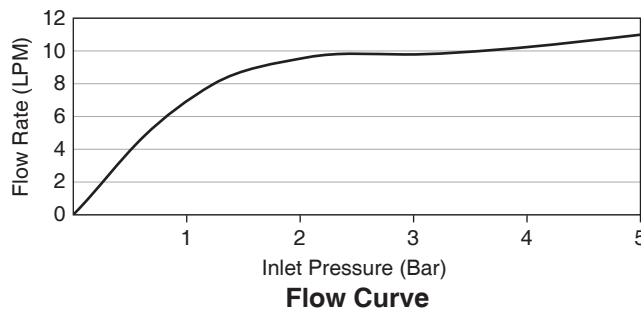
Installation Notes

Install this product according to the installation guide.



Specified Model

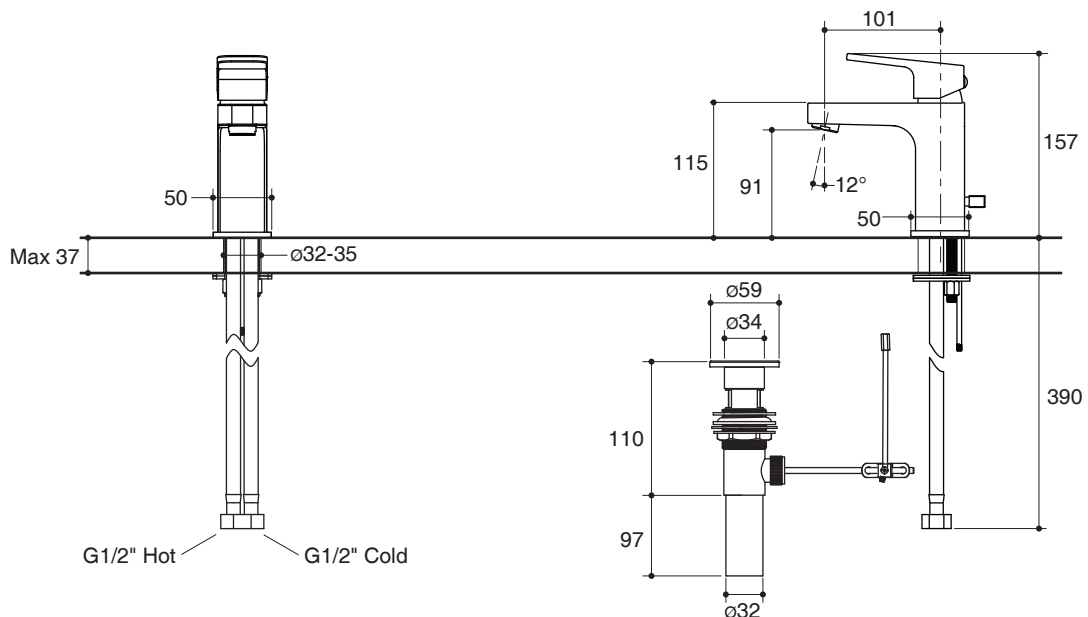
Model	Description	Color/Finished
K-76890X-4	Anzio single lever lavatory faucet mixer	CP: Polished Chrome



Note: Flow rates are approximate. (1 gallon = 3.785 liters, 1 bar = 14.5 psi)

Dimensions are approximate.

Unit: mm



Note: The recommended dimension for installation can be adjusted according to user preferences and layout.

Product Diagram

ก๊อกผสมอ่างล้างหน้าแบบก้านโยก
K-76890X

คุณลักษณะ

- ผลิตจากทองเหลือง
- เกสซีวูข้อต่อ G1/2"
- ก๊อกน้ำผสมติดตั้งแบบรูก๊อกเดี่ยว
- พร้อมสະดืออ่างแบบก้านโยกและก้านยกสະดืออ่าง
- พร้อมสายน้ำดียาว 18"
- พร้อมปากกรองน้ำ PCA (ปากกรองประหยัดน้ำ)
- ปากกรองน้ำปรับทิศทางได้ 0-12 องศา
- ระยะจากกึ่งกลางตัวก๊อกถึงกลางปากก๊อก 101 มม.
- มือบิดแบบก้านโยก
- ผลิตภัณฑ์ประหยัดน้ำตามข้อกำหนด LEED

มาตรฐาน

คุณสมบัติตามมาตรฐาน

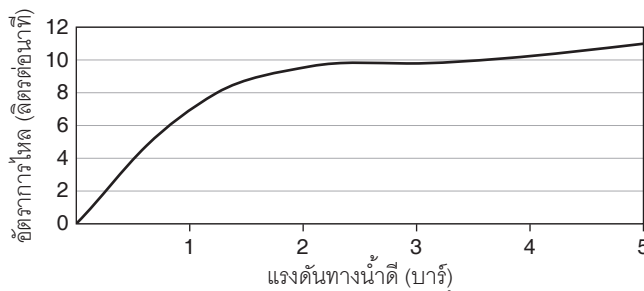
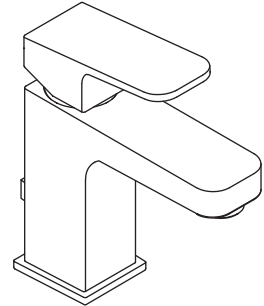
- มอก. 2067-2552

ข้อสังเกตสำหรับการติดตั้ง

ติดตั้งผลิตภัณฑ์โดยใช้คู่มือแนะนำการติดตั้ง

รุ่นผลิตภัณฑ์

รุ่น	ชื่อผลิตภัณฑ์	สี/วัสดุเคลือบผิว
K-76890X-4	ก๊อกผสมอ่างล้างหน้าแบบก้านโยก รุ่นแอนซีโอ	CP: สีโครเมียม

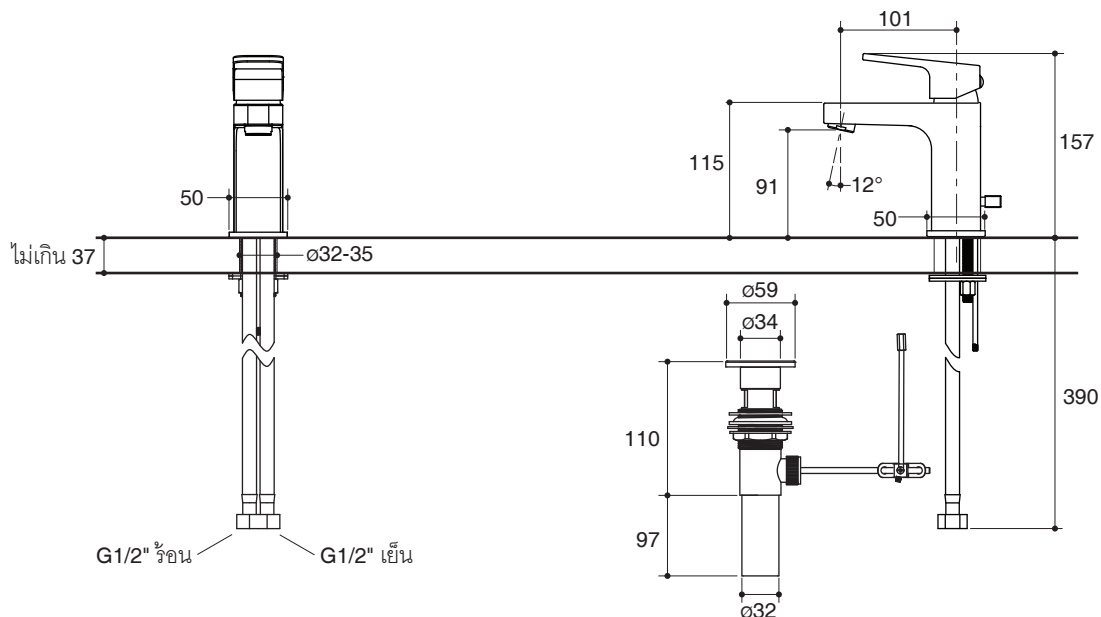


กราฟแสดงอัตราการไหล

หมายเหตุ: อัตราการไหลค่าโดยประมาณ (1 แกลลอน = 3.785 ลิตร, 1 บาร์ = 14.5 ปอนด์ต่อตารางนิ้ว)

ขนาดระยะแสดงค่าโดยประมาณ

หน่วย: มม.



หมายเหตุ: ระยะแนะนำการติดตั้งสามารถปรับได้ตามความเหมาะสมของผู้ใช้งานและพื้นที่ติดตั้ง

ภาพแสดงผลิตภัณฑ์