



Trusted in New Zealand Since 1982

PATO

LAVATORY FAUCET COLD WATER K-7287X

Features

- Brass construction
- G1/2" connection
- Single-hole mounting cold water faucet
- 95 mm spout reach
- Quarter turn handle

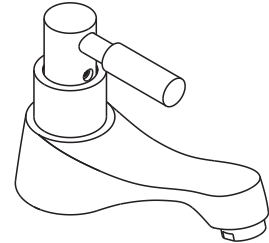
Codes/Standards Applicable

Specified model meets or exceeds the following:

- TIS 2067-2552

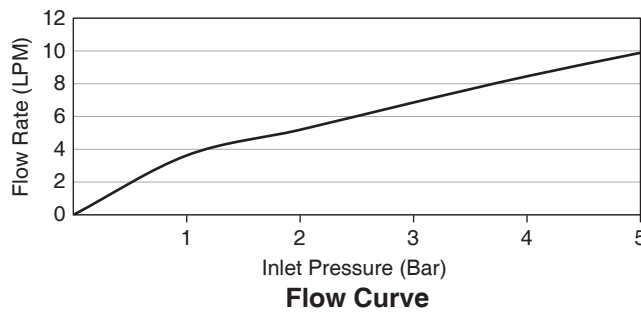
Installation Notes

Install this product according to the installation guide.



Specified Model

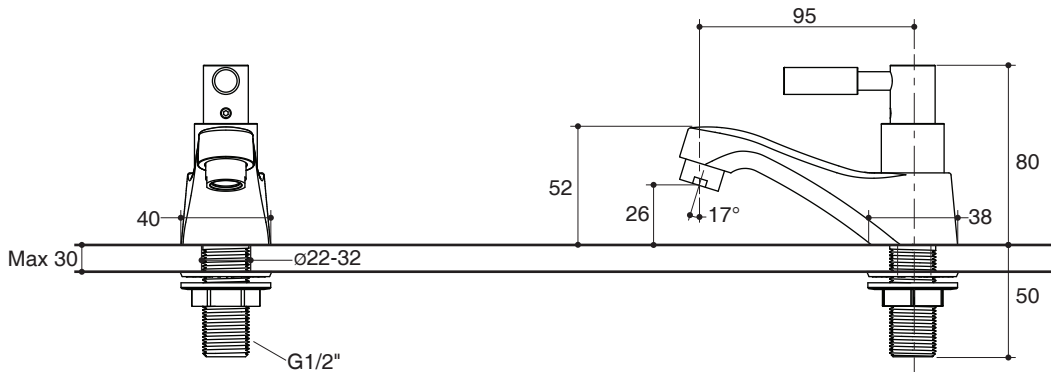
Model	Description	Color/Finished
K-7287X	Pato lavatory faucet cold water	CP: Polished Chrome



Note: Flow rates are approximate. (1 gallon = 3.785 liters, 1 bar = 14.5 psi)

Dimensions are approximate.

Unit: mm



Note: The recommended dimension for installation can be adjusted according to user preferences and layout.

Product Diagram

คุณลักษณะ

- ผลิตจากทองเหลือง
- เกลียวข้อต่อ G1/2"
- ก๊อกน้ำเย็นติดตั้งแบบรูก๊อกเดี่ยว
- ระยะจากกึ่งกลางตัวก๊อกถึงกลางปากก๊อก 95 มม.
- มือบิดแบบหมุน 90 องศา

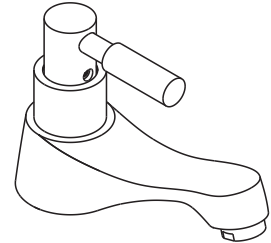
มาตรฐาน

- คุณสมบัติตามมาตรฐาน
- มอก. 2067-2552

ข้อสังเกตสำหรับการติดตั้ง

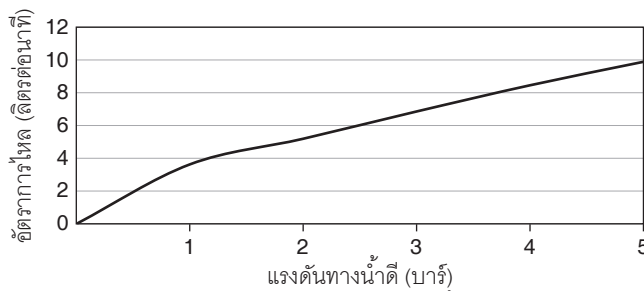
ติดตั้งผลิตภัณฑ์โดยใช้คู่มือแนะนำการติดตั้ง

ก๊อกเดี่ยวอ่างล้างหน้า
K-7287X



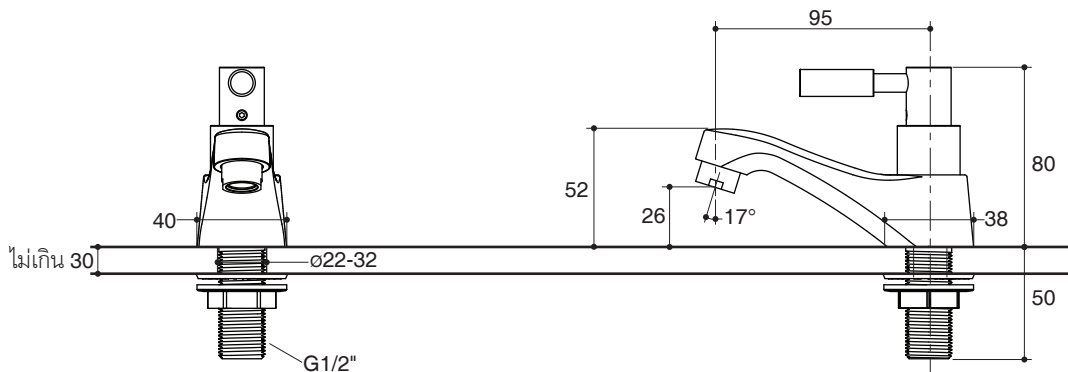
รุ่นผลิตภัณฑ์

รุ่น	ชื่อผลิตภัณฑ์	สี/วัสดุเคลือบผิว
K-7287X	ก๊อกเดี่ยวอ่างล้างหน้า รุ่นปาโต้	CP: สีโครเมียม



หมายเหตุ: อัตราการไหลค่าโดยประมาณ (1 แกลลอน = 3.785 ลิตร, 1 บาร์ = 14.5 ปอนด์ต่อตารางนิ้ว)

ขนาดระยะแสดงค่าโดยประมาณ
หน่วย: มม.



หมายเหตุ: ระยะแนะนำการติดตั้งสามารถปรับได้ตามความเหมาะสมของผู้ใช้งานและพื้นที่ติดตั้ง

ภาพแสดงผลิตภัณฑ์