



Trusted in New Zealand Since 1982

OVIA

Features

- Brass construction
- G1/2" thread connection
- Single-hole mounting cold water faucet
- 184 mm spout reach
- Lever handle

Codes/Standards Applicable

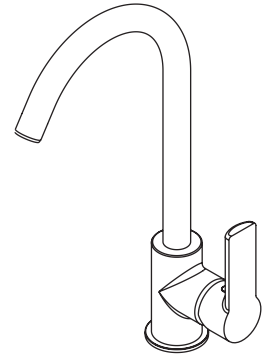
Specified model meets or exceeds the following:

- TIS 2067-2552

Installation Notes

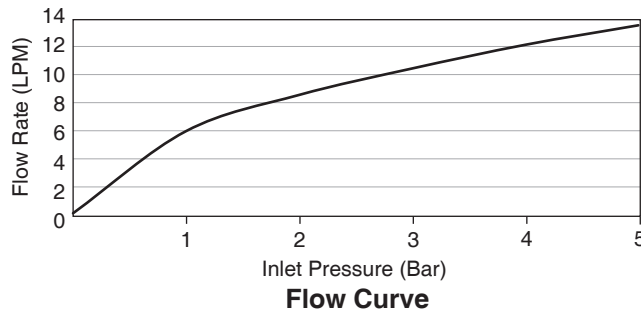
Install this product according to the installation guide.

SINGLE LEVER KITCHEN FAUCET COLD WATER K-98085X-4



Specified Model

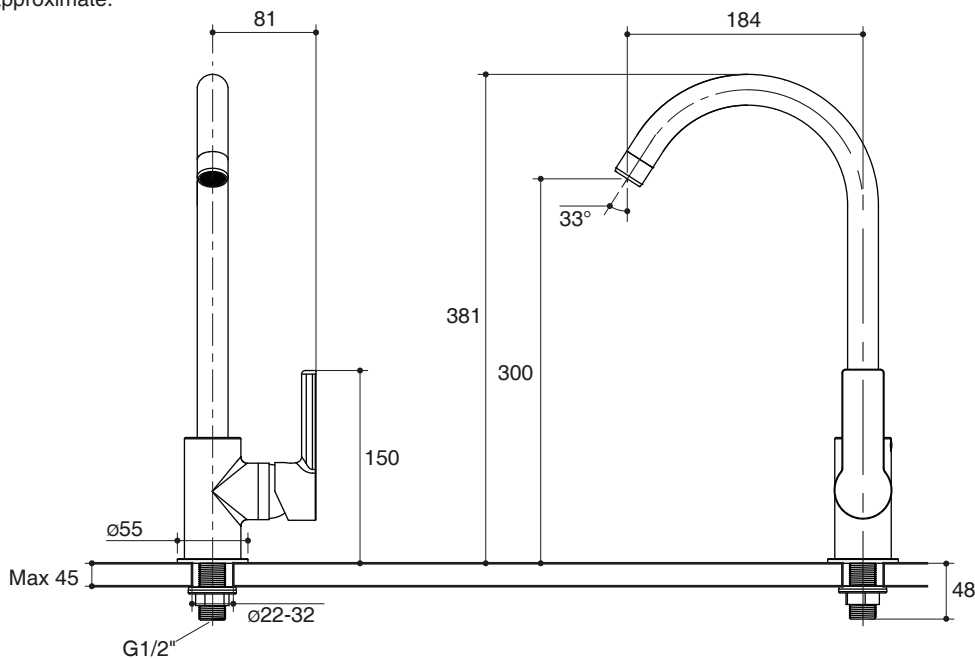
Model	Description	Color/Finished
K-98085X-4	Ovia single lever kitchen faucet cold water	CP: Polished Chrome



Note: Flow rates are approximate. (1 gallon = 3.785 liters, 1 bar = 14.5 psi)

Dimensions are approximate.

Unit: mm



Note: The recommended dimension for installation can be adjusted according to user preferences and layout.

Product Diagram

คุณลักษณะ

- ผลิตจากทองเหลือง
- เกลียวข้อต่อ G1/2"
- ก๊อกน้ำเย็นติดตั้งแบบรูก๊อกเดี่ยว
- ระยะกึ่งกลางตัวก๊อกถึงกึ่งกลางปากก๊อก 184 มม.
- มือบิดแบบก้านโยก

มาตรฐาน

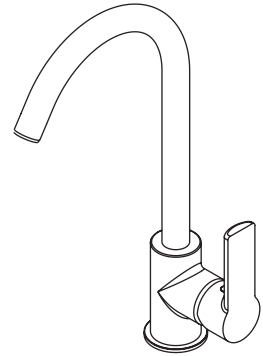
คุณสมบัติตามมาตรฐาน

- มอก. 2067-2552

ข้อสังเกตสำหรับการติดตั้ง

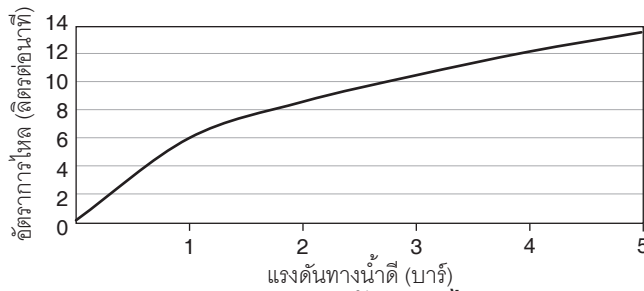
ติดตั้งสุขภัณฑ์โดยใช้คู่มือแนะนำการติดตั้ง

ก๊อกเดี่ยวอ่างล้างจานแบบก้านโยก
K-98085X-4



รุ่นผลิตภัณฑ์

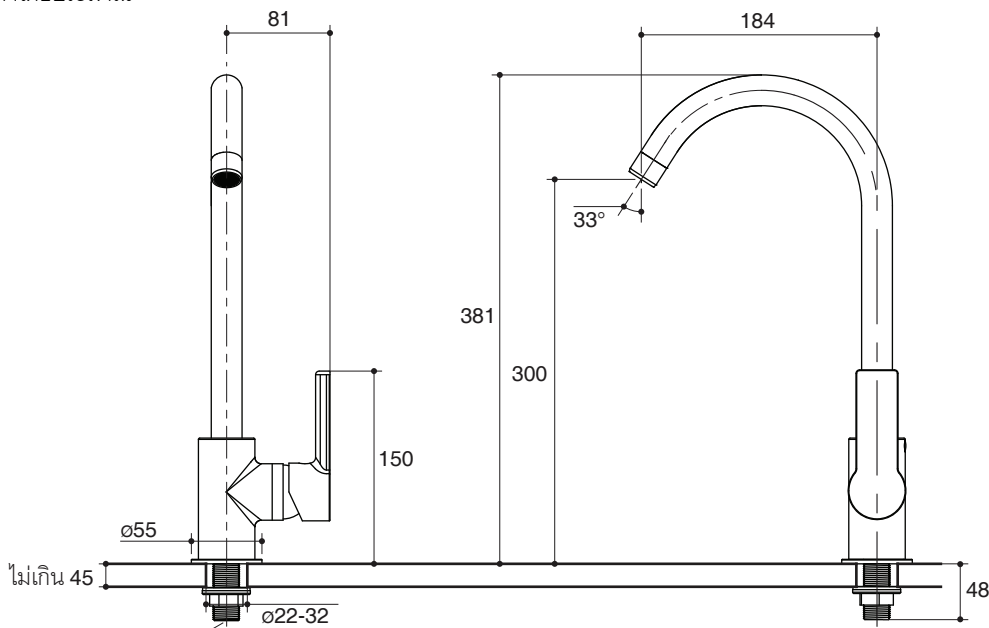
รุ่น	ชื่อผลิตภัณฑ์	สี/วัสดุเคลือบผิว
K-98085X-4	ก๊อกเดี่ยวอ่างล้างจานแบบก้านโยก ชนิดติดเคาน์เตอร์ รุ่นโอเวีย	CP: สีโครเมียม



กราฟแสดงอัตราการไหล

หมายเหตุ: อัตราการไหลค่าโดยประมาณ (1 แกลลอน = 3.785 ลิตร, 1 บาร์ = 14.5 ปอนด์ต่อตารางนิ้ว)

ขนาดระยะแสดงค่าโดยประมาณ
หน่วย: มม.



หมายเหตุ: ระยะแนะนำการติดตั้งสามารถปรับได้ตามความเหมาะสมของผู้ใช้งานและพื้นที่ติดตั้ง

ภาพแสดงผลิตภัณฑ์