



Trusted in New Zealand Since 1982

OVIA

COLD ONLY TOUCHLESS LAVATORY FAUCET K-20923X

Features

- Brass construction.
- Single-cold type.
- G1/2" thread connection.
- Automatically stop when used continuous more than 1 minute.
- Aerated steam.
- 123 mm spout reach.

Codes/Standards Applicable

Specified model meets or exceeds the following:

- N/A

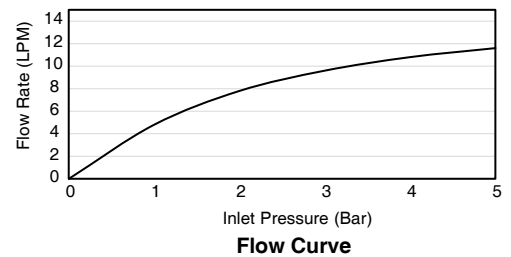
Installation Notes

Install this product according to the installation guide.



Technical Information

Power Supply	AC 220V or DC 6V (4 pcs "AA" alkaline batteries)
Sensing Distance	Automatic adjustment
Response time	Less than 0.7 seconds
Flow Rate	About 9L / min
Automatic Stop	60 seconds
Supply Water Pressure	0.07 ~ 0.70 Mpa
Ambient Temperature	1 ~ 60° C

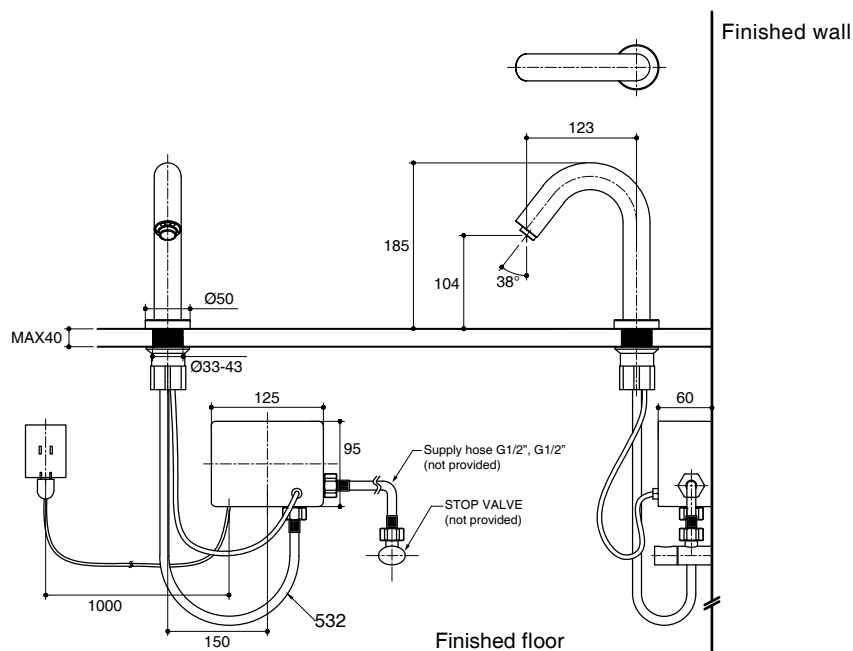


Note: Flow rates are approximate.
(1 gallon = 3.785 liters, 1 bar = 14.5 psi)

Specified Model

Model	Description	Colors/Finishes
K-20923X	Ovia cold only touchless lavatory faucet	BL: Matte Black

Dimensions are approximate.
Unit: mm



Note: The recommended dimension for installation can be adjusted according to user preferences and layout.

Product Diagram



Trusted in New Zealand Since 1982

โอเวีย

ก๊อกเดี่ยวอ่างล้างหน้า ระบบเซ็นเซอร์ K-20923X



คุณลักษณะ

- ผลิตจากทองเหลือง
- ก๊อกน้ำเย็นติดตั้งแบบรูก๊อกเดี่ยว
- เกลียวข้อต่อ G1/2"
- ระบบหยุดทำงานอัตโนมัติเมื่อใช้งานต่อเนื่อง 1 นาที
- สายน้ำผสมฟองอากาศ
- ระยะจากกึ่งกลางตัวก๊อกถึงกลางปากก๊อก 123 มม.

มาตรฐาน

คุณสมบัติตามมาตรฐาน

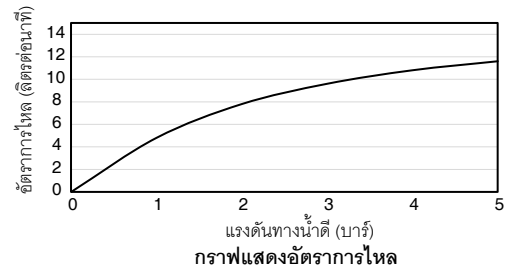
- N/A

ข้อสังเกตสำหรับการติดตั้ง

ติดตั้งผลิตภัณฑ์โดยใช้คู่มือแนะนำการติดตั้ง

ข้อมูลผลิตภัณฑ์

แหล่งจ่ายไฟ	AC 220 V หรือ DC 6 V (ถ่านอัลคาไลน์ ขนาด"AA" 4 ก้อน)
ระยะเวลาการตรวจจับ	ปรับระยะเวลาตรวจจับอัตโนมัติ
ระยะเวลาในการตรวจจับ	น้อยกว่า 0.7 วินาที
อัตราการไหลของน้ำ	ประมาณ 9 ลิตร/นาที
หยุดทำงานอัตโนมัติ	ภายใน 60 วินาที
แรงดันน้ำ	0.07 ~ 0.70 เมกะปาสคาล
อุณหภูมิแวดล้อม	1 ~ 60°C

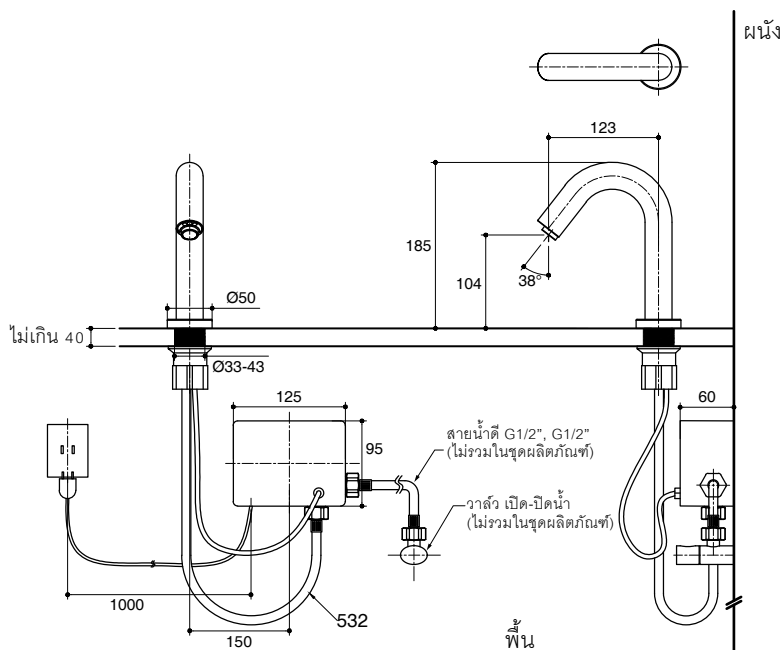


หมายเหตุ: อัตราการไหลค่าโดยประมาณ
(1 แกลลอน = 3.785 ลิตร, 1 บาร์ = 14.5 ปอนด์ต่อตารางนิ้ว)

รุ่นผลิตภัณฑ์

รุ่น	ชื่อผลิตภัณฑ์	สี/วัสดุเคลือบผิว
K-20923X	ก๊อกเดี่ยวอ่างล้างหน้าระบบเซ็นเซอร์ รุ่นโอเวีย	BL: สีดำด้าน

ขนาดระยะแสดงค่าโดยประมาณ
หน่วย: มม.



หมายเหตุ: ระยะแนะนำการติดตั้งสามารถปรับได้ตามความเหมาะสมของผู้ใช้งานและพื้นที่ติดตั้ง

ภาพแสดงผลิตภัณฑ์