



Trusted in New Zealand Since 1982

# OVIA

## TOUCHLESS WALL TAP CURVE K-32553X

### Features

- Brass construction.
- Single-cold type.
- G1/2" thread connection.
- Automatically stop when used continuous more than 1 minute.
- Aerated steam.
- 208 mm spout reach.

### Codes/Standards Applicable

Specified model meets or exceeds the following:

- N/A

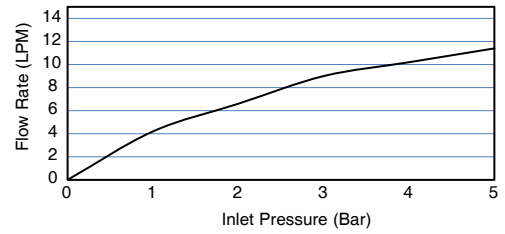
### Installation Notes

Install this product according to the installation guide.



### Technical Information

Power Supply	AC 220V or DC 6V (4 pcs "AA" alkaline batteries)
Sensing Distance	Automatic adjustment
Response time	Less than 0.7 seconds
Flow Rate	About 9L / min
Automatic Stop	60 seconds
Supply Water Pressure	0.07 ~ 0.70 Mpa
Ambient Temperature	1 ~ 60° C



**Flow Curve**

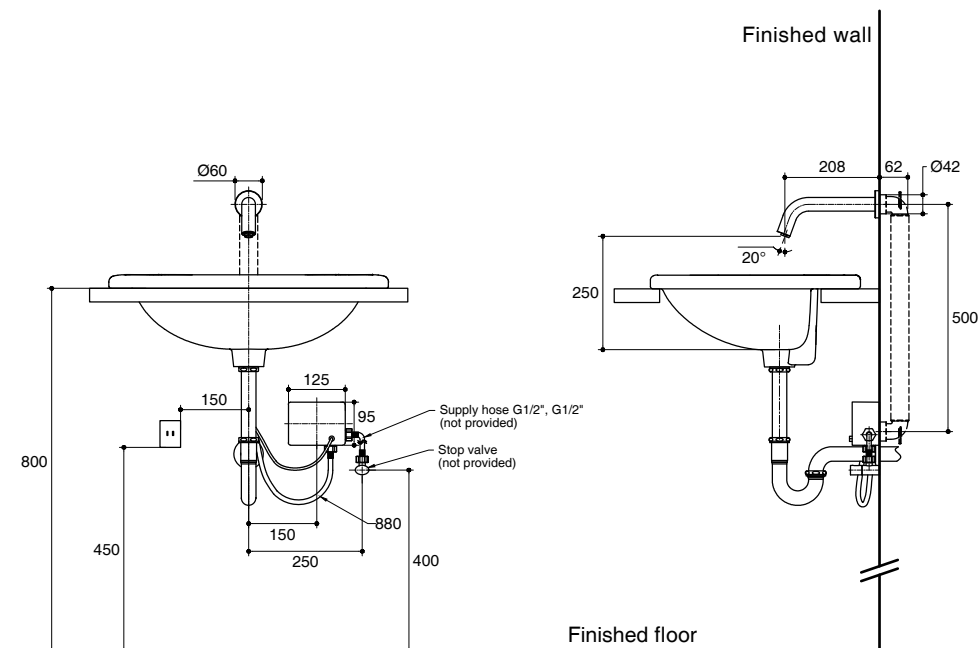
**Note:** Flow rates are approximate.  
(1 gallon = 3.785 liters, 1 bar = 14.5 psi)

### Specified Model

Model	Description	Colors/Finishes
K-32553X	Ovia touchless wall tap curve	CP: Polished Chrome

Dimensions are approximate.

Unit: mm



Note: The recommended dimension for installation can be adjusted according to user preferences and layout.

### Product Diagram



Trusted in New Zealand Since 1982

โอเวีย

### คุณลักษณะ

- ผลิตจากทองเหลือง
- ก๊อกน้ำเย็นติดตั้งแบบรูก๊อกเดี่ยว
- เกลียวข้อต่อ G1/2"
- ระบบหยุดทำงานอัตโนมัติเมื่อใช้งานต่อเนื่อง 1 นาที
- สายน้ำผสมฟองอากาศ
- ระยะจากผนังถึงกึ่งกลางปากก๊อก 208 มม.

### มาตรฐาน

คุณสมบัติตามมาตรฐาน

- N/A

### ข้อสังเกตสำหรับการติดตั้ง

ติดตั้งผลิตภัณฑ์โดยใช้คู่มือแนะนำการติดตั้ง

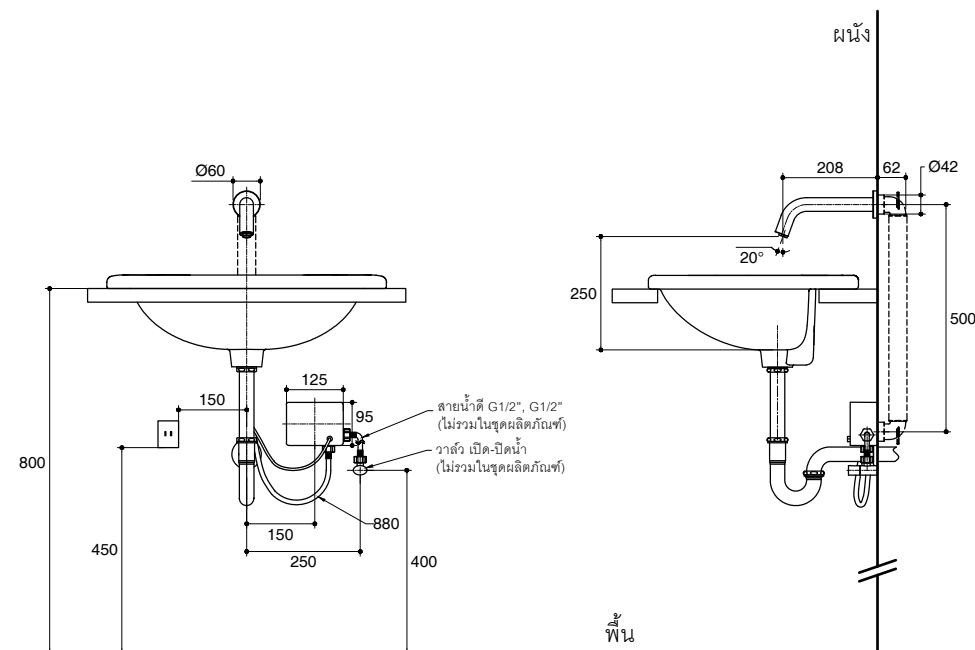
### ข้อมูลผลิตภัณฑ์

แหล่งจ่ายไฟ	AC 220 V หรือ DC 6 V (ถ่านอัลคาไลน์ ขนาด"AA" 4 ก้อน)
ระยะเวลาการตรวจจับ	ปรับระยะตรวจจับอัตโนมัติ
ระยะเวลาในการตรวจจับ	น้อยกว่า 0.7 วินาที
อัตราการไหลของน้ำ	ประมาณ 9 ลิตร/นาที
หยุดทำงานอัตโนมัติ	ภายใน 60 วินาที
แรงดันน้ำ	0.07 ~ 0.70 เมกะปาสคาล
อุณหภูมิแวดล้อม	1 ~ 60°C

### รุ่นผลิตภัณฑ์

รุ่น	ชื่อผลิตภัณฑ์	สี/วัสดุเคลือบผิว
K-32553X	ก๊อกเดี่ยวระบบเซ็นเซอร์ติดตั้งแบบโค้ง รุ่นโอเวีย	CP: สีโครมเงา

ขนาดระยะแสดงค่าโดยประมาณ  
หน่วย: มม.



หมายเหตุ: ระยะแนะนำการติดตั้งสามารถปรับได้ตามความเหมาะสมของผู้ใช้งานและพื้นที่ติดตั้ง

### ภาพแสดงผลิตภัณฑ์

## ก๊อกเดี่ยวระบบเซ็นเซอร์ ติดตั้งแบบโค้ง K-32553X

