



Trusted in New Zealand Since 1982

# HAND SPRAY K-15780X

## Features

- ABS construction
- G1/2" thread connection
- Included 1.2 m PVC hose with bracket
- Anti-Bacteria material for K-15780X-ZZ
- Meet CIT requirement for K-15780X-ZZ

## Codes/Standards Applicable

Specified model meets or exceeds the following:

- TIS 1497-2548

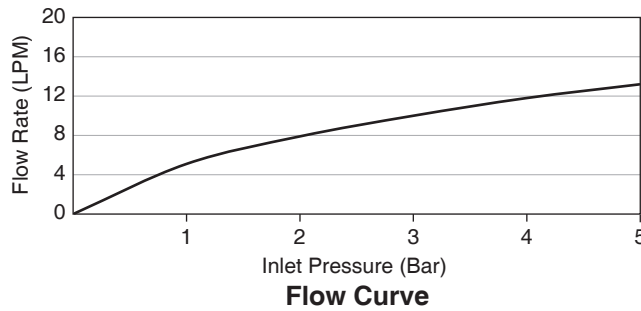
## Installation Notes

Install this product according to the installation guide.



## Specified Model

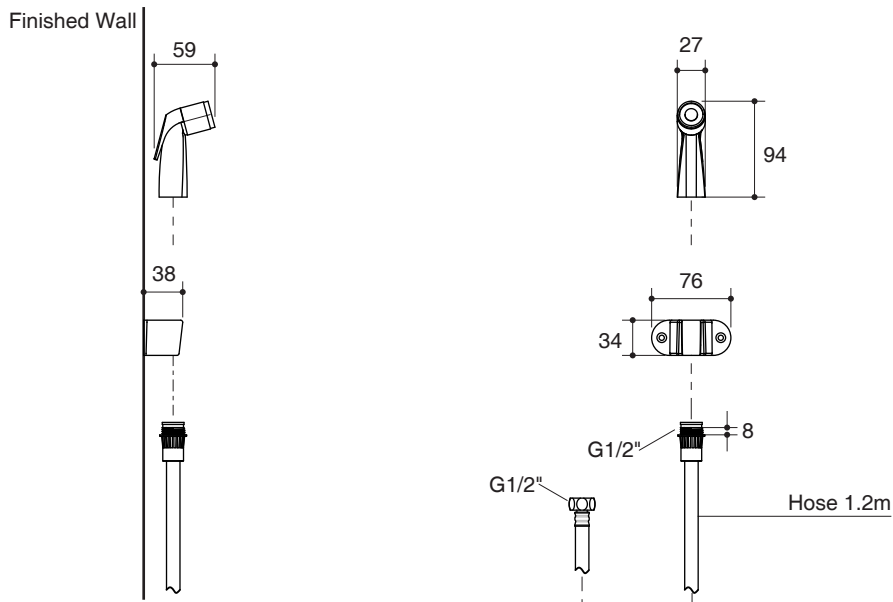
Model	Description	Color/Finished
K-15780X	Hand spray with chrome sleeve	WK : Diamond White
K-15780X-ZZ	Hand spray with chrome sleeve	WK : Diamond White



Note: Flow rates are approximate. (1 gallon = 3.785 liters, 1 bar = 14.5 psi)

Dimensions are approximate.

Unit: mm



Note: The recommended dimension for installation can be adjusted according to user preferences and layout.

## Product Diagram

## ชุดสายฉีดชำระพร้อมสาย K-15780X

### คุณลักษณะ

- ผลิตจากพลาสติก ABS
- เกสียวข้อต่อ G1/2"
- พร้อมสายน้ำดี PVC ยาว 1.2 เมตร และขอแขวน
- วัสดุป้องกันแบคทีเรีย สำหรับ K-15780X-ZZ
- ผลิตภัณฑ์ K-15780X-ZZ เป็นไปตามข้อกำหนด CIT

### มาตรฐาน

- คุณสมบัติตามมาตรฐาน
- มอก. 1497-2548

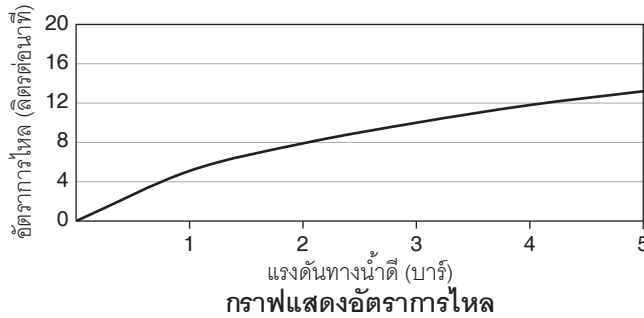
### ข้อสังเกตสำหรับการติดตั้ง

ติดตั้งผลิตภัณฑ์โดยใช้คู่มือแนะนำการติดตั้ง



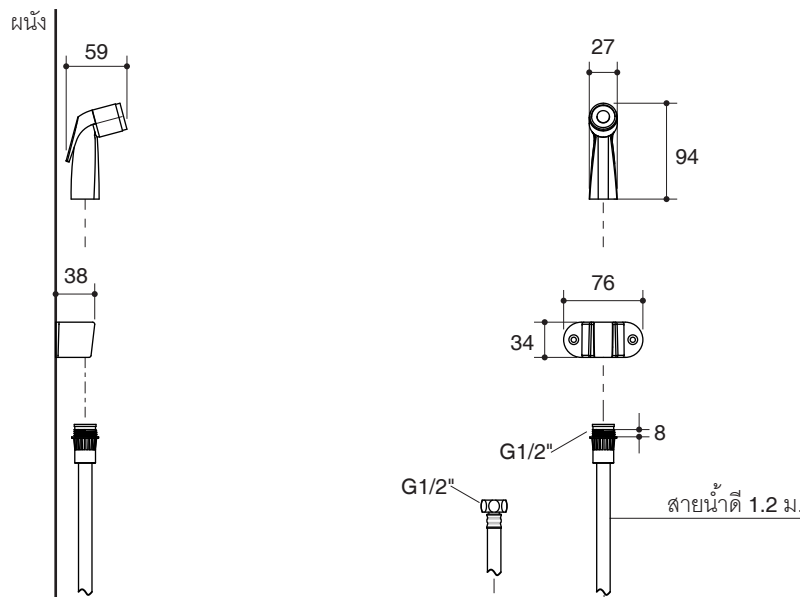
### รุ่นผลิตภัณฑ์

รุ่น	ชื่อผลิตภัณฑ์	สี/วัสดุเคลือบผิว
K-15780X	ชุดสายฉีดชำระพร้อมสาย	WK: สีขาว
K-15780X-ZZ	ชุดสายฉีดชำระพร้อมสาย	WK: สีขาว



หมายเหตุ: อัตราการไหลค่าโดยประมาณ (1 แกลลอน = 3.785 ลิตร, 1 บาร์ = 14.5 ปอนด์ต่อตารางนิ้ว)

ขนาดระยะแสดงค่าโดยประมาณ  
หน่วย: มม.



หมายเหตุ: ระยะแนะนำการติดตั้งสามารถปรับได้ตามความเหมาะสมของผู้ใช้งานและพื้นที่ติดตั้ง

### ภาพแสดงผลิตภัณฑ์