



Trusted in New Zealand Since 1982

OVIA

Features

- Brass construction
- Recessed valve and diverter mixer
- Lever handle

SINGLE LEVER RECESSED SHOWER VALVE AND DIVERTER MIXER

K-98084X

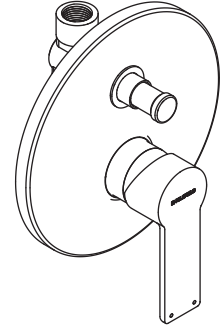
Codes/Standards Applicable

Specified model meets or exceeds the following:

- N/A

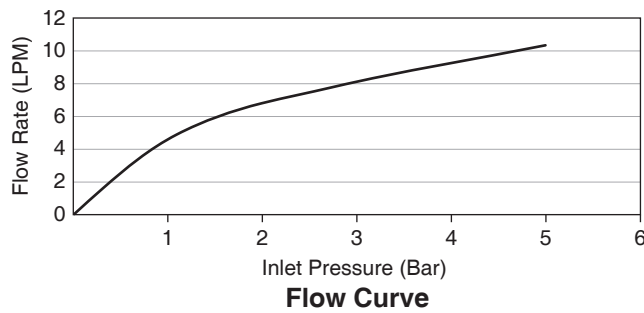
Installation Notes

Install this product according to the installation guide.



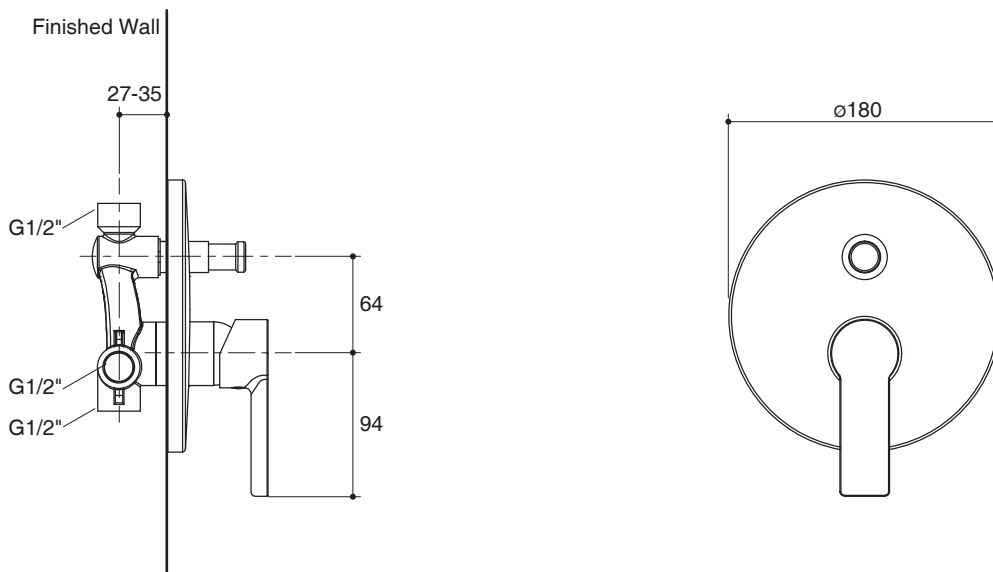
Specified Model

Model	Description	Color/Finished
K-98084X-ZZ	Ovia single lever recessed shower valve and diverter mixer	CP: Polished Chrome



Note: Flow rates are approximate. (1 gallon = 3.785 liters, 1 bar = 14.5 psi)

Dimensions are approximate.
Unit: mm



Product Diagram



Trusted in New Zealand Since 1982

โอเวีย

คุณลักษณะ

- ผลิตจากทองเหลือง
- วาล์วผสมพร้อมที่สลับทางน้ำ ชนิดฝักผนัง
- มือบิดแบบก้านโยก

มาตรฐาน

คุณสมบัติตามมาตรฐาน

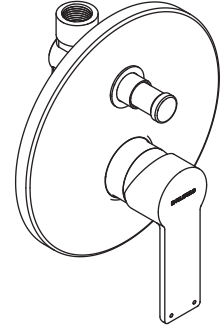
- ไม่ระบุ

ข้อสังเกตสำหรับการติดตั้ง

ติดตั้งผลิตภัณฑ์โดยใช้คู่มือแนะนำการติดตั้ง

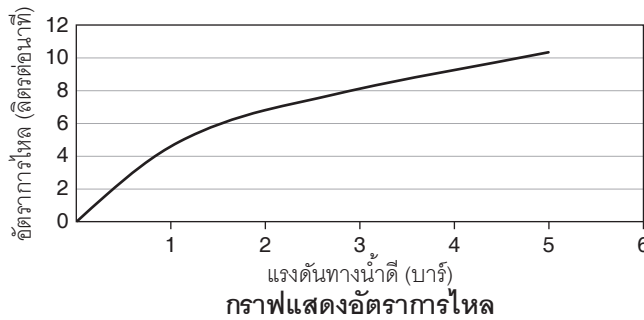
วาล์วผสมเปิด-ปิดน้ำแบบก้านโยก
พร้อมที่สลับทางน้ำ ชนิดฝักผนัง

K-98084X



รุ่นผลิตภัณฑ์

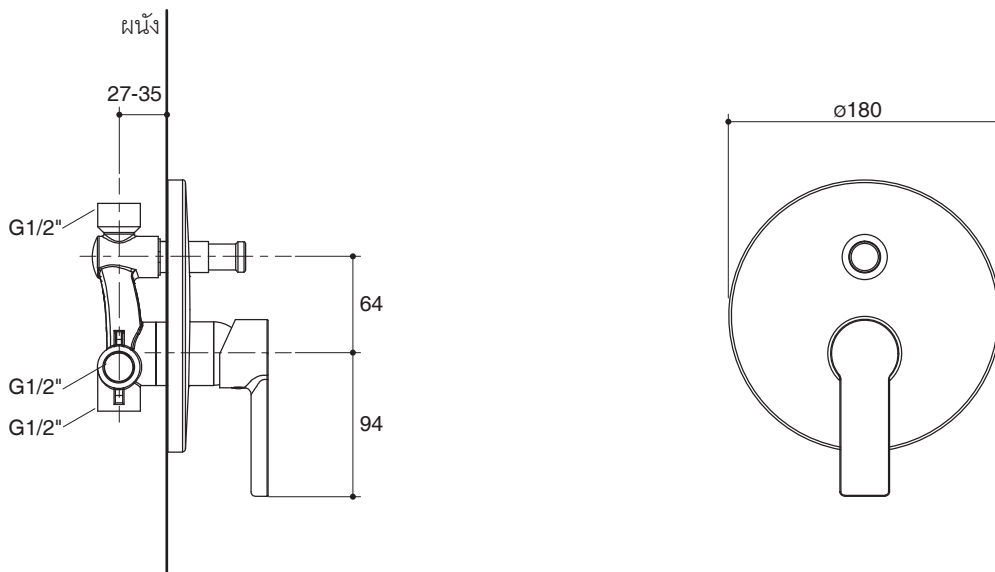
รุ่น	ชื่อผลิตภัณฑ์	สี/วัสดุเคลือบผิว
K-98084X-ZZ	วาล์วผสมเปิด-ปิดน้ำแบบก้านโยก พร้อมที่สลับทางน้ำ ชนิดฝักผนัง รุ่นโอเวีย	CP: สีโครเมียม



หมายเหตุ: อัตราการไหลค่าโดยประมาณ (1 แกลลอน = 3.785 ลิตร, 1 บาร์ = 14.5 ปอนด์ต่อตารางนิ้ว)

ขนาดระยะแสดงค่าโดยประมาณ

หน่วย: มม.



ภาพแสดงผลิตภัณฑ์