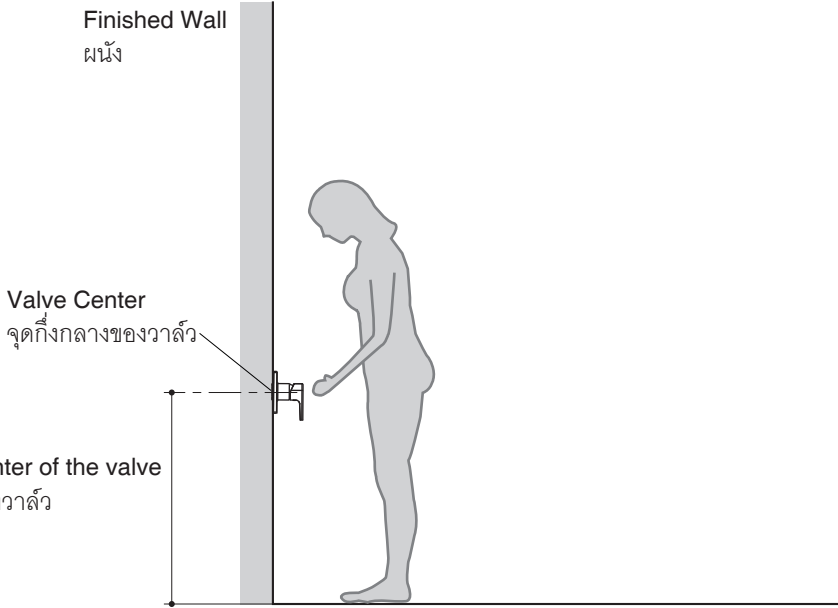


SINGLE LEVER RECESSED SHOWER VALVE
วาล์วเปิด-ปิดน้ำแบบก้านโยก ชนิดฝังผนัง

<p>ก่อนเริ่มการติดตั้ง</p>	<p>BEFORE YOU BEGIN</p>
<p>ข้อมูลในคู่มือนี้มาจากข้อมูลผลิตภัณฑ์ล่าสุดที่มีอยู่ในช่วงเวลาการจัดพิมพ์ บริษัทฯ ขอสงวนสิทธิ์ในการเปลี่ยนแปลงข้อมูลผลิตภัณฑ์บรรจุภัณฑ์ที่มีอยู่โดยมีต้องแจ้งให้ทราบล่วงหน้า</p> <p>รูปภาพของผลิตภัณฑ์ที่แสดงขั้นตอนการติดตั้งอาจแตกต่างจากรุ่นที่ดำเนินการติดตั้ง</p> <p>ข้อสำคัญสำหรับผู้ติดตั้ง คู่มือนี้มีข้อมูลสำคัญ โปรดมอบเอกสารให้กับเจ้าของผลิตภัณฑ์</p> <ul style="list-style-type: none"> • เปิดน้ำเพื่อทำความสะอาดและขจัดเศษสิ่งสกปรกต่างๆ • ปิดวาล์วทางน้ำเข้า 	<p>All information is based on the latest product information available at the time of publication. Kohler Co. reserves the right to make changes in product characteristics, packaging, or availability at any time without notice.</p> <p>This product pictured in the installation steps may differ from the model being installed.</p> <p>IMPORTANT NOTICE TO INSTALLERS Please leave these instructions for the consumer. They contain important information.</p> <ul style="list-style-type: none"> • Flush the water supply pipes thoroughly to remove debris. • Shut off the main water supplies.
<p>ระยะการติดตั้ง</p>	<p>ROUGH-IN DIMENSION</p>
<p>ขนาดระยะแสดงค่าโดยประมาณ หน่วย: มม.</p> <div data-bbox="491 1211 1332 1816" data-label="Diagram">  <p>Finished Wall ผนัง</p> <p>Valve Center จุดกึ่งกลางของวาล์ว</p> <p>*From the floor to center of the valve *ระยะจากพื้นถึงกึ่งกลางวาล์ว 1000 - 1200</p> </div> <p>* The distance can be adjusted depending on users and suitable space. * ระยะดังกล่าวสามารถปรับเปลี่ยนได้ขึ้นอยู่กับความเหมาะสมของหน้างานและผู้ใช้งาน</p>	<p>Dimensions are approximate. Unit: mm</p>

การติดตั้งวาล์วและมือจับก้านโยก

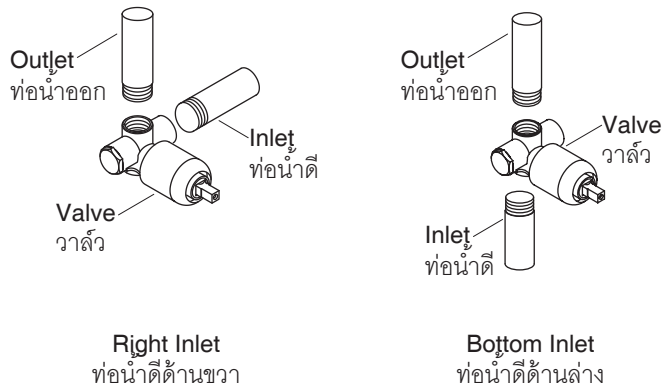
INSTALL THE HANDLE AND VALVE

1. Connect valve body into inlet and outlet. Then check for leaks before covering the pipes.

ประกอบตัววาล์วเข้ากับท่อน้ำเข้าและท่อน้ำออก จากนั้นตรวจสอบการรั่วซึมก่อนปิดผนัง

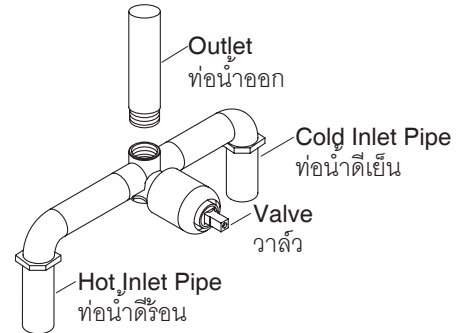
Recessed Shower Valve Cold Water Type

ประเภทวาล์วเดี่ยวเปิด-ปิดน้ำ แบบฝังผนัง



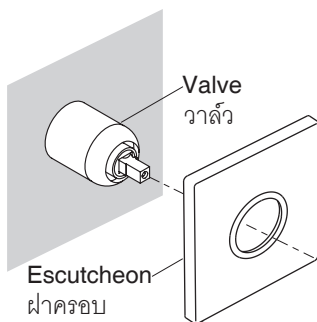
Recessed Shower Valve Mixer Type

ประเภทวาล์วมผสมเปิด-ปิดน้ำ แบบฝังผนัง



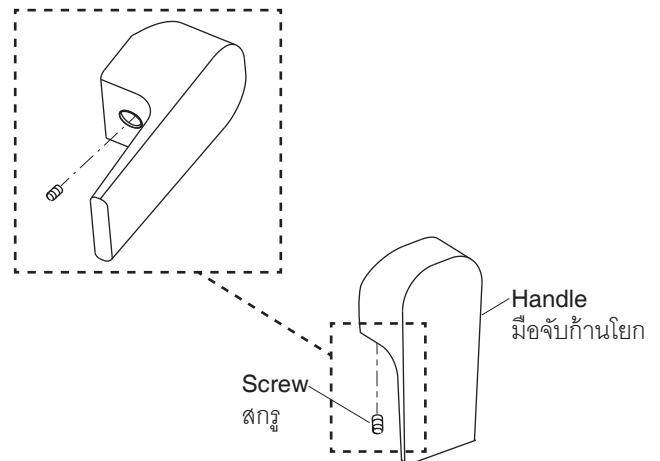
2. Insert the escutcheon over the valve. Position the escutcheon against the finished wall.

สวมฝาครอบเข้ากับตัววาล์ว จากนั้นจัดตำแหน่งฝาครอบให้ชิดกับผนัง



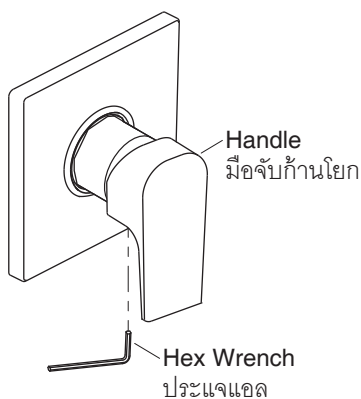
3. Thread the screw to the handle loosely.

ขันสกรูเข้ากับมือจับก้านโยกพอหลวมๆ



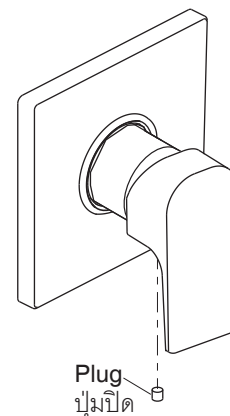
4. Assemble the handle to the valve, then tighten the handle with hex wrench.

ประกอบมือจับก้านโยกเข้ากับวาล์ว จากนั้นใช้ประแจแฉลขันมือจับก้านโยกเข้ากับวาล์วให้แน่นพอดี



5. Install plug button.

ติดตั้งปุ่มปิด



การดูแลรักษาและทำความสะอาด

- ทดสอบน้ำยาทำความสะอาดกับพื้นผิวผลิตภัณฑ์ในบริเวณที่ไม่เป็นที่สังเกตเห็นใช้งาน
- เช็ดทำความสะอาดและล้างน้ำออกทันที หลังจากที่ใช้ น้ำยาทำความสะอาด จากนั้นเช็ดให้แห้ง
- ห้ามแช่น้ำยาทำความสะอาดบนพื้นผิวผลิตภัณฑ์
- ใช้ฟองน้ำหรือผ้านุ่มทำความสะอาดพื้นผิวผลิตภัณฑ์ ห้ามใช้วัสดุผิวหยาบ เช่น แปรงหรือแผ่นขัด
- เทคนิคการทำความสะอาดคือ ล้างด้วยน้ำสะอาดให้ทั่วและเช็ดให้แห้ง หลังจากการใช้งานทุกครั้ง

CARE AND CLEANING

- Always test your cleaning solution on an inconspicuous area before applying to the entire surface.
- Wipe surfaces clean and rinse completely with water immediately after applying cleaner. Rinse and dry any overspray that lands on nearby surfaces.
- Do not allow cleaners to soak on surfaces.
- Use a soft, dampened sponge or cloth. Never use an abrasive material such as a brush or scouring pad to clean surfaces.
- The ideal cleaning technique is to rinse thoroughly and blot dry any water from the surface after each use.

การรับประกันสินค้าของแองเกิลฟิลด์

1. เงื่อนไขการรับประกันครอบคลุมเฉพาะตัวสินค้าตามสภาพการใช้งานปกติเท่านั้นไม่รวมถึงความเสียหายจากการขนส่ง การผูกมัดเนื่องจากสารเคมี การบำรุงรักษาที่ไม่ถูกต้อง การใช้ไม่ถูกวิธี และตัดแปลงการติดตั้งที่ไม่ถูกวิธีหรือมีสิ่งอุดตันภายในตัวสินค้าท่อน้ำทิ้ง ระบบสุขาภิบาล หรืออื่น ๆ
2. ในกรณีที่สินค้าชำรุด, ใช้งานไม่ได้ในระยะเวลาประกัน บริษัทฯ จะซ่อมแซมหรือเห็นสมควรเปลี่ยนเฉพาะตัวสินค้าชิ้นนั้นหรือเทียบเท่าโดยไม่คิดมูลค่าของตัวสินค้า โดยจะต้องทำการพิสูจน์ปัญหาดังกล่าวก่อน ทั้งนี้ความรับผิดชอบของบริษัทฯ เฉพาะตัวสินค้าเท่านั้นโดยความรับผิดชอบไม่ครอบคลุมถึงการติดตั้ง, รื้อถอน, ความเสียหายหรือค่าใช้จ่ายใด ๆ ที่เกิดขึ้นเนื่องจากตัวสินค้า
3. กรณีสินค้าพื้นเงื่อนไขการรับประกัน อัตราค่าบริการและค่าใช้จ่ายอื่น ๆ จะต้องแจ้งเพื่อให้ลูกค้ารับทราบ และได้รับการยินยอมจากลูกค้าก่อนดำเนินการใด ๆ
4. การรับประกันพิจารณาจากใบเสร็จรับเงินหรือหลักฐานอื่น ๆ โดยนับจากวันที่ซื้อ-ขายเป็นสำคัญ บริษัทฯ ไม่สามารถรับประกันสินค้าหากไม่มีเอกสารดังกล่าว

หมายเหตุ

- ก่อนการติดตั้งสินค้าทุกประเภท แนะนำให้ตรวจสอบวิธีการติดตั้งและระยะเวลาของอุปกรณ์ประกอบการติดตั้งต่างๆ จากคู่มือการติดตั้งเพื่อให้ได้ระยะที่ถูกต้อง สามารถใช้งานได้
- ทางบริษัทฯ ขอสงวนสิทธิ์ความรับผิดชอบสินค้าที่เสียหายจากการถอดรื้อ/การบริการ หรือเปลี่ยนแปลงข้อมูลใดๆ ในเอกสารฉบับนี้ได้โดยมีต้องแจ้งให้ทราบล่วงหน้า

ระยะเวลาการรับประกัน

1. สินค้าก๊อกน้ำทุกประเภท
 - ตัวก๊อกน้ำ 1 ปี
 - เซรามิกวาล์ว (เฉพาะการรั่วซึม) ตลอดอายุการใช้งาน
2. ผลิตภัณฑ์อื่น ๆ (ซึ่งไม่รวมถึงสินค้าประเภททีวีคริสตัล, ผลิตภัณฑ์ที่เกี่ยวข้องกับทีวีคริสตัลและอ่างอาบน้ำ) 1 ปี

ท่านสามารถติดต่อเพื่อขอรับประกันสินค้าโดยติดต่อบริษัทฯ ผ่านตัวแทนที่ท่านซื้อผลิตภัณฑ์ หรือติดต่อ

ฝ่ายลูกค้าสัมพันธ์

บริษัทโคห์เลอร์ (ประเทศไทย) จำกัด (มหาชน)

ชั้น 16 อาคารจัสมิน ซิตี้ เลขที่ 2 ซอยสุขุมวิท 23 ถ.สุขุมวิท

แขวงคลองเตยเขตเหนือ เขตวัฒนา กรุงเทพฯ 10110

โทร. 0-2204-6222 โทรสาร. 0-2204-6224

อีเมล: callcenterthailand@kohler.com

ENGLEFIELD PRODUCT WARRANTY

1. The Company warrants the product during normal resident use. It does not apply in the event of product damages caused by accident, transportation, misuse, abuse, installation error, or has been modified in a manner inconsistent with the products as shipped by the Company. The warranty excludes damage due to aggressive air or water conditions, or harsh or abrasive cleaners and/or materials. Improper care and cleaning will void is warranty.
2. If a defect is found in normal resident use, within the warranty period, the Company will, at its election, repair, replace or make appropriate adjustment. The Company is not responsible for labor charges, installation, or other incidental or consequential costs. In no event shall the liability of the Company exceed the purchase price of the product.
3. In the case that the product is not covered by this warranty, the Company will inform the customer of the service charge and other cost that may occurred. The Company will proceed further service only upon receive the customer consent.
4. Proof of purchase: original sales receipt or other documents, if any, from consumer must be made available to the Company with all warranty claims.

Remarks:

- Please carefully review the installation instruction manual before you install the product.
- The Company reserves the right to make changes of this warranty at any time without prior notice.

Warranty period:

1. Faucets
 - Faucet body 1 year from the date of purchase
 - Cartridge (leak and drip during normal use) - Lifetime
2. Other products (not include those Vitreous china, Vitreous china -related and bathtub products) – 1 year from the date of purchase

To obtain warranty service, contact Kohler Co. either through your Dealer, Plumbing Contractor, or by writing:

Call Center

KOHLER (Thailand) Public Company Limited

16th Floor, Jasmine City Building

2 Soi Sukhumvit 23, Sukhumvit Road

Wattana, Bangkok 10110

Tel: 0-2204-6222 Fax: 0-2204-6224

Email: callcenterthailand@kohler.com

