



SINGLE LEVER EXPOSED SHOWER MIXER/ SINGLE LEVER EXPOSED BATH AND SHOWER MIXER

ก๊อกผสมยื่นอาบแบบก้านโยก ชนิดติดผนัง
สำหรับฝักบัวสายอ่อน
ก๊อกผสมลงอ่างและยื่นอาบแบบก้านโยก ชนิดติดผนัง
สำหรับฝักบัวสายอ่อน

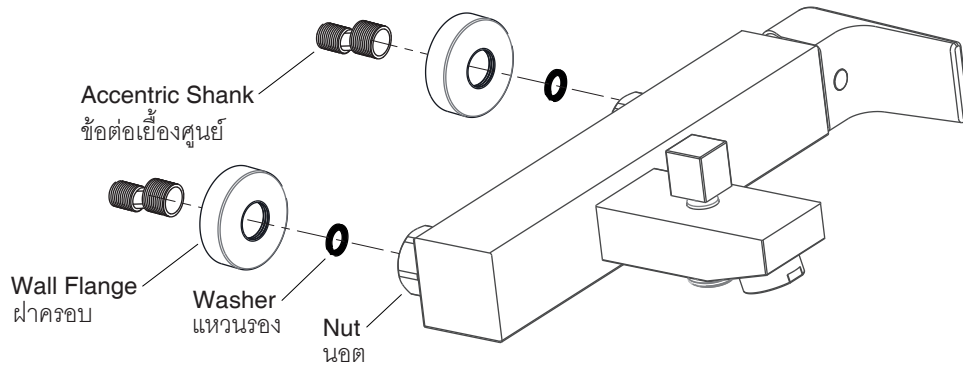
Trusted in New Zealand Since 1982

INSTALLATION AND CARE GUIDE ข้อแนะนำการติดตั้งและการดูแลรักษา

ก่อนเริ่มการติดตั้ง	BEFORE YOU BEGIN
<p>ข้อมูลในคู่มือนี้มาจากข้อมูลผลิตภัณฑ์ล่าสุดที่มีอยู่ในช่วงเวลาที่การจัดพิมพ์ บริษัท ขอสงวนสิทธิ์ในการเปลี่ยนแปลงข้อมูลผลิตภัณฑ์บรรจุภัณฑ์ที่มีอยู่โดยมิต้องแจ้งให้ทราบล่วงหน้า</p> <p>รูปภาพของผลิตภัณฑ์ที่แสดงขั้นตอนการติดตั้งอาจแตกต่างจากรุ่นที่ดำเนินการติดตั้ง</p> <p>ข้อสำคัญสำหรับผู้ติดตั้ง คู่มือนี้มีข้อมูลสำคัญ โปรดมอบเอกสารให้กับเจ้าของผลิตภัณฑ์</p>	<p>This document contains the latest product information available at time of publication. Kohler reserves the right to make changes in product characteristics, packaging or availability at anytime without notice.</p> <p>The product pictured in the installation steps may differ from the model being installed.</p> <p>IMPORTANT NOTICE TO INSTALLERS Please leave these instructions for the consumer. They contain important information.</p>
ระยะการติดตั้ง	ROUGH-IN DIMENSION
<p>ขนาดระยะแสดงค่าโดยประมาณ หน่วย: มม.</p> <div data-bbox="462 1142 1340 1747"> <p>Finished Wall ผนัง</p> <p>Valve Center จุดกึ่งกลางของวาล์ว</p> <p>*From the floor to center of the valve *ระยะจากพื้นถึงกึ่งกลางวาล์ว 1000 mm/มม. - 1200 mm/มม.</p> </div> <p>* The distance can be adjusted depending on users and suitable space. * ระยะดังกล่าวสามารถปรับเปลี่ยนได้ขึ้นอยู่กับความเหมาะสมของหน้างาน และผู้ใช้งาน</p>	<p>Dimensions are approximate. Unit: mm</p>

การติดตั้ง

INSTALLATION



- ติดตั้งข้อต่อเยื้องศูนย์กลางเข้ากับท่อน้ำเข้าด้วยเทปพันเกลียว
- สวมฝาครอบเข้ากับข้อต่อเยื้องศูนย์กลาง โดยสวมฝาครอบให้ชิดกับผนังกำแพง
- วางแหวนรองเข้ากับนอต แล้วจึงติดตั้งก๊อกน้ำโดยขันให้แน่น
- Apply thread sealant, and install accentric shanks to the inlets
- Thread the wall flanges into the accentric shanks to agian the finished wall.
- Place the waster to the nut and install the faucet with tighten the nut.

การดูแลรักษาและทำความสะอาด

CARE AND CLEANING

เพื่อการดูแลรักษาและทำความสะอาดผลิตภัณฑ์ของท่านอย่างมีประสิทธิภาพ โปรดปฏิบัติตามคำแนะนำดังนี้

- ทดสอบน้ำยาทำความสะอาดกับพื้นผิวผลิตภัณฑ์ในบริเวณที่ไม่เป็นที่สังเกตเห็นก่อนใช้งาน
- เช็ดทำความสะอาดและล้างน้ำออกทันที หลังจากที่ใช้ น้ำยาทำความสะอาด จากนั้นเช็ดให้แห้ง
- ห้ามแช่น้ำยาทำความสะอาดบนพื้นผิวผลิตภัณฑ์
- ใช้ฟองน้ำหรือผ้านุ่มทำความสะอาดพื้นผิวผลิตภัณฑ์ ห้ามใช้วัสดุหยาบ เช่น แปรงหรือแผ่นขัด
- เทคนิคการทำความสะอาดคือ ล้างน้ำสะอาดให้ทั่วและเช็ดคราบน้ำบนพื้นผิวผลิตภัณฑ์หลังจากการใช้งานทุกครั้ง

For best results, keep the following in mind when caring for your product:

- Always test your cleaning solution on an inconspicuous area before applying to the entire surface.
- Wipe surfaces clean and rinse completely with water immediately after applying cleaner. Rinse and dry any overspray that lands on nearby surfaces.
- Do not allow cleaners to soak on surfaces.
- Use a soft, dampened sponge or cloth. Never use an abrasive material such as a brush or scouring pad to clean surfaces.
- The ideal cleaning technique is to rinse thoroughly and blot dry any water from the surface after each use.

การรับประกันสินค้าของแองเกิลฟิลด์

ENGLEFIELD PRODUCT WARRANTY

- เงื่อนไขการรับประกันครอบคลุมเฉพาะตัวสินค้าตามสภาพการใช้งานปกติเท่านั้น ไม่รวมถึงความเสียหายจากการขนส่ง การผูกมัดเนื่องจากการเสริม การบำรุงรักษาที่ไม่ถูกต้อง การใช้ไม่ถูกวิธี และดัดแปลงการติดตั้งที่ไม่ถูกวิธี หรือมีสิ่งอุดตันภายในตัวสินค้าท่อน้ำทิ้ง ระบบสุขาภิบาล หรืออื่นๆ
- ในกรณีที่มิได้หาหน้, ซ้ำรูป, ใช้งานไม่ได้ในระยะประกัน บริษัทจะซ่อมแซมหรือเห็นสมควรเปลี่ยนเฉพาะตัวสินค้านั้นหรือเทียบเท่าโดยไม่คิดมูลค่าของตัวสินค้าโดยจะต้องทำการพิสูจน์ปัญหาดังกล่าวก่อน ทั้งนี้ความรับผิดชอบของบริษัทเฉพาะตัวสินค้านั้นโดยความรับผิดชอบไม่ครอบคลุมถึงการติดตั้ง, รื้อถอน, ความเสียหายหรือค่าใช้จ่ายใดๆที่เกิดขึ้นเนื่องจากตัวสินค้า
- กรณีสินค้าพันเงื่อนไขการรับประกัน อัตราค่าบริการและค่าใช้จ่ายอื่นๆจะต้องแจ้งเพื่อให้ลูกค้ารับทราบ และได้รับการยินยอมจากลูกค้าก่อนดำเนินการใดๆ
- การรับประกันพิจารณาจากใบเสร็จรับเงิน หรือหลักฐานอื่นๆโดยนับจากวันที่ซื้อ-ขายเป็นสำคัญ บริษัทฯไม่สามารถรับประกันสินค้าหากไม่มีเอกสารดังกล่าว

หมายเหตุ

- ก่อนการติดตั้งสินค้าทุกประเภท แนะนำให้ตรวจสอบวิธีการติดตั้งและระยะเวลาของอุปกรณ์ประกอบการติดตั้งต่างๆจากผู้มีการติดตั้ง เพื่อให้ได้ระยะที่ถูกต้อง สามารถใช้งานได้
- ทางบริษัทฯ ขอสงวนสิทธิ์ความรับผิดชอบสินค้าที่เสียหายจากการถอดรื้อ/ การบริการ หรือเปลี่ยนแปลงข้อมูลใดๆในเอกสารฉบับนี้ได้โดยมิต้องแจ้งให้ทราบล่วงหน้า

ระยะเวลาการรับประกัน

- สินค้าก๊อมน้ำทุกประเภท
 - ตัวก๊อมน้ำ 1 ปี
 - เซรามิคควาล์ว (เฉพาะการรั่วซึม) ตลอดอายุการใช้งาน
- ผลิตภัณฑ์อื่นๆ (ซึ่งไม่รวมถึงสินค้าประเภททีวีเทรียสโซนา, ผลิตภัณฑ์ที่เกี่ยวข้องกับทีวีเทรียสโซนาและอ่างอาบน้ำ) 1 ปี

ท่านสามารถติดต่อเพื่อขอรับประกันสินค้าโดยติดต่อบริษัทฯผ่านตัวแทนที่ท่านซื้อผลิตภัณฑ์ หรือติดต่อ

ฝ่ายลูกค้าสัมพันธ์

บริษัทโคห์เลอร์ (ประเทศไทย) จำกัด (มหาชน)
ชั้น 16 อาคารจัสมิน ซิตี้ เลขที่ 2 ซอยสุขุมวิท 23 ถ.สุขุมวิท
แขวงคลองเตยเหนือ เขตวัฒนา กรุงเทพฯ 10110
โทร. 0-2204-6222 โทรสาร. 0-2204-6224
อีเมล: callcenterthailand@kohler.com

- The Company warrants the product during normal resident use. It does not apply in the event of product damages caused by accident, transportation, misuse, abuse, installation error, or has been modified in a manner inconsistent with the products as shipped by the Company. The warranty excludes damage due to aggressive air or water conditions, or harsh or abrasive cleaners and/or materials. Improper care and cleaning will void is warranty.
- If a defect is found in normal resident use, within the warranty period, the Company will, at its election, repair, replace or make appropriate adjustment. The Company is not responsible for labor charges, installation, or other incidental or consequential costs. In no event shall the liability of the Company exceed the purchase price of the product.
- In the case that the product is not covered by this warranty, the Company will inform the customer of the service charge and other cost that may occurred. The Company will proceed further service only upon receive the customer consent.
- Proof of purchase: original sales receipt or other documents, if any, from consumer must be made available to the Company with all warranty claims.

Remarks:

- Please carefully review the installation instruction manual before you install the product.
- The Company reserves the right to make changes of this Warranty at any time without prior notice.

Warranty period:

- Faucets
 - Faucet body 1 year from the date of purchase
 - Cartridge (leak and drip during normal use) - Lifetime
- Other products (not include those Vitreous china, Vitreous china -related and bathtub products) – 1 year from the date of purchase

To obtain warranty service, contact Kohler Co. either through your Dealer, Plumbing Contractor, or by writing:

Call Center
KOHLER (Thailand) Public Company Limited
16th Floor, Jasmine City Building
2 Soi Sukhumvit 23, Sukhumvit Road
Wattana, Bangkok 10110
Tel: 0-2204-6222 Fax: 0-2204-6224
Email: callcenterthailand@kohler.com

ENGLEFIELD

KOHLER (THAILAND) PUBLIC COMPANY LIMITED
16th FL. Jasmine city Bldg., 2 Soi Sukhumvit 23, Sukhumvit Road, Wattana, Bangkok 10110 Thailand
Call Center Tel. *(66) 2204 6222. +(66) 2204 6224

บริษัท โคห์เลอร์ (ประเทศไทย) จำกัด (มหาชน)

ชั้น 16 อาคารจัสมีน ซิตี้ 2 ซอยสุขุมวิท 23 ถนนสุขุมวิท แขวงคลองเตยเหนือ เขตวัฒนา กรุงเทพฯ 10110
ลูกค้าสัมพันธ์ โทร. 0 2204 6222 โทรสาร 0 2204 6224

E-mail: callcenterthailand@kohler.com